

Istruzioni per l'uso

FRIGORIFERO



Italiano, 1



English, 9



Français, 17



Nederlands, 25



Espanol, 33



Polski, 41



Русский, 49



Українською, 59



Portuges, 67



Қазақша, 74

BTSZ 16xx/HA

Sommario

Installazione, 2

Posizionamento e collegamento

Descrizione dell'apparecchio, 3

Vista d'insieme

Avvio e utilizzo, 4

Avviare l'apparecchio

Utilizzare al meglio il frigorifero

Utilizzare al meglio il congelatore

Manutenzione e cura, 5

Escludere la corrente elettrica

Pulire l'apparecchio

Evitare muffe e cattivi odori

Sbrinare l'apparecchio

Sostituire la lampadina

Precauzioni e consigli, 6

Sicurezza generale

Smaltimento

Risparmiare e rispettare l'ambiente

Anomalie e rimedi, 7

Assistenza, 8

Assistenza attiva 7 giorni su 7



Installazione

! È importante conservare questo libretto per poterlo consultare in ogni momento. In caso di vendita, di cessione o di trasloco, assicurarsi che resti insieme all'apparecchio per informare il nuovo proprietario sul funzionamento e sui relativi avvertimenti.

! Leggere attentamente le istruzioni: ci sono importanti informazioni sull'installazione, sull'uso e sulla sicurezza.

Posizionamento e collegamento

Posizionamento

1. Posizionare l'apparecchio in un ambiente ben aerato e non umido.
2. Non ostruire le griglie posteriori di ventilazione: compressore e condensatore emettono calore e richiedono una buona aerazione per funzionare bene e contenere i consumi elettrici.
3. Lasciare l'apparecchio lontano da fonti di calore (la luce solare diretta, una cucina elettrica).

Collegamento elettrico

Dopo il trasporto, posizionare l'apparecchio verticalmente e attendere almeno 3 ore prima di collegarlo all'impianto elettrico. Prima di inserire la spina nella presa della corrente, accertarsi che:

- la presa abbia la messa a terra e sia a norma di legge;
- la presa sia in grado di sopportare il carico massimo di potenza della macchina, indicato nella targhetta caratteristiche posta nel vano frigorifero in basso a sinistra (es 150 W);
- la tensione di alimentazione sia compresa nei valori indicati nella targhetta caratteristiche, posta in basso a sinistra (es 220-240 V);
- la presa sia compatibile con la spina dell'apparecchio.

In caso contrario richiedere la sostituzione della spina a un tecnico autorizzato (vedi Assistenza); non usare prolunghes e multiple.

! Ad apparecchio installato, il cavo elettrico e la presa della corrente devono essere facilmente raggiungibili.

! Il cavo non deve subire piegature o compressioni.

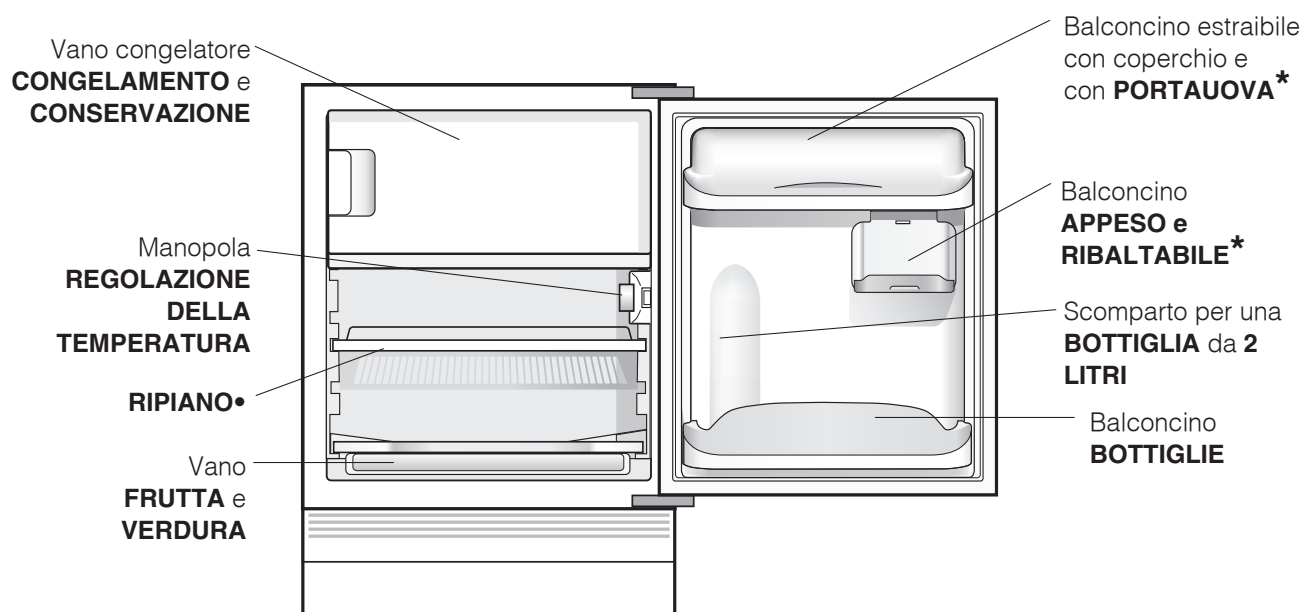
! Il cavo deve essere controllato periodicamente e sostituito solo da tecnici autorizzati (vedi Assistenza).

! L'azienda declina ogni responsabilità qualora queste norme non vengano rispettate.

Descrizione dell'apparecchio

Vista d'insieme

Le istruzioni sull'uso valgono per diversi modelli per cui è possibile che la figura presenti particolari differenti rispetto a quelli dell'apparecchio acquistato. La descrizione degli oggetti più complessi si trova nelle pagine seguenti.



•Variabili per numero e/o per posizione.

*Presente solo in alcuni modelli.

Avvio e utilizzo

Avviare l'apparecchio

! Prima di avviare l'apparecchio, seguire le istruzioni sull'installazione (vedi Installazione).

! Prima di collegare l'apparecchio pulire bene i vani e gli accessori con acqua tiepida e bicarbonato.

1. Inserire la spina nella presa e accertarsi che si accenda la lampada di illuminazione interna.
2. Ruotare la manopola per LA REGOLAZIONE DELLA TEMPERATURA su un valore medio. Dopo qualche ora sarà possibile inserire alimenti nel frigorifero.

Utilizzare al meglio il frigorifero

La temperatura all'interno del reparto frigorifero si regola automaticamente in base alla posizione della manopola del termostato.

1 = meno freddo **5** = più freddo

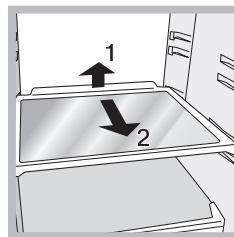
Si consiglia, comunque, una posizione media. Per aumentare lo spazio e disposizione e migliorare l'aspetto estetico, questo apparecchio ha la "parte raffreddante" posizionata all'interno della parete posteriore del reparto frigo. Tale parete, durante il funzionamento, si presenterà coperta di brina, oppure di goccioline di acqua a secondo se il compressore è in funzione o in pausa. Non preoccupatevi di questo! Il frigorifero sta lavorando in modo normale.

Se si imposta la manopola per LA REGOLAZIONE DELLA TEMPERATURA su valori alti, con grossi quantitativi di alimenti e con una temperatura ambiente elevata, l'apparecchio può funzionare di continuo, favorendo un'eccessiva formazione di brina ed eccessivi consumi elettrici: ovviare spostando la manopola verso i valori più bassi (verrà effettuato uno sbrinamento automatico).

Negli apparecchi statici l'aria circola in modo naturale: quella più fredda tende a scendere perché più pesante. Ecco come sistemare gli alimenti:

Alimento	Disposizione nel frigorifero
Carne e pesce pulito	Sopra i cassetti frutta e verdura
Formaggi freschi	Sopra i cassetti frutta e verdura
Cibi cotti	Su qualsiasi ripiano
Salami, pane in cassetta, cioccolata	Su qualsiasi ripiano
Frutta e verdura	Nel cassetto frutta e verdura
Uova	Nell'apposito balconcino
Burro e margarina	Nell'apposito balconcino
Bottiglie, bibite, latte	Nell'apposito balconcino

- Inserire soltanto alimenti freddi o appena tiepidi, non caldi (vedi Precauzioni e consigli).
- Ricordarsi che gli alimenti cotti non si mantengono più a lungo di quelli crudi.
- Non inserire liquidi in recipienti scoperti: provocherebbero un aumento di umidità con conseguente formazione di condensa.



RIPIANI: pieni o a griglia. Sono estraibili e regolabili in altezza grazie alle apposite guide (vedi figura), per l'inserimento di contenitori o alimenti di notevole dimensione. Per regolare l'altezza non è necessario estrarre completamente il ripiano.

Utilizzare al meglio il congelatore

- Non ricongelare alimenti che stanno per scongelare o scongelati; tali alimenti devono essere cotti per essere consumati (entro 24 ore).
- Gli alimenti freschi da congelare non devono essere posti a contatto con quelli già congelati.
- Non mettere nel congelatore bottiglie di vetro contenenti liquidi, tappate o chiuse ermeticamente, perché potrebbero rompersi.
- La quantità massima giornaliera di alimenti da congelare è indicata sulla targhetta caratteristiche, posta nel vano frigorifero in basso a sinistra (esempio: Kg/24h 4).

! Durante il congelamento evitare di aprire la porta.

! In caso di interruzione di corrente o di guasto,

non aprire la porta del congelatore: in questo modo congelati e surgelati si conserveranno senza alterazioni per circa 9-14 ore.

! Se per lungo tempo permane la temperatura ambiente più fredda di 14°C, non si raggiungono completamente le temperature necessarie per una lunga conservazione nel reparto freezer e il periodo di conservazione risulterà pertanto ridotto.

Manutenzione e cura

Escludere la corrente elettrica

Durante i lavori di pulizia e manutenzione è necessario isolare l'apparecchio dalla rete di alimentazione staccando la spina dalla presa.

Non è sufficiente portare la manopola per la regolazione della temperatura sulla posizione "●" (apparecchio spento) per eliminare ogni contatto elettrico.

Pulire l'apparecchio

- Le parti esterne, le parti interne e le guarnizioni in gomma possono essere pulite con una spugnetta imbevuta di acqua tiepida e bicarbonato di sodio o sapone neutro. Non usare solventi, abrasivi, candeggina o ammoniaca.
- Gli accessori estraibili possono essere messi a bagno in acqua calda e sapone o detersivo per piatti. Sciacquarli e asciugarli con cura.
- Il retro dell'apparecchio tende a coprirsi di polvere, che può essere eliminata utilizzando con delicatezza, dopo aver spento l'apparecchio e staccato la presa di corrente, la bocchetta lunga dell'aspirapolvere, impostato su una potenza media.

Evitare muffe e cattivi odori

- L'apparecchio è fabbricato con materiali igienici che non trasmettono odori. Per mantenere questa caratteristica è necessario che i cibi vengano sempre protetti e chiusi bene. Ciò eviterà anche la formazione di macchie.
- Nel caso si voglia spegnere l'apparecchio per un lungo periodo, pulire l'interno e lasciare le porte aperte.

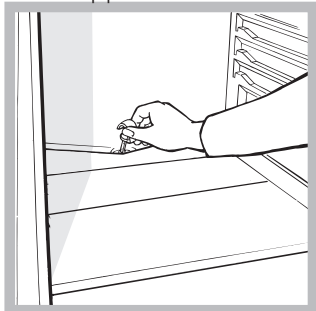
Sbrinare l'apparecchio

! Attenersi alle istruzioni sottostanti.

Per sbrinare l'apparecchio non usare oggetti taglienti ed appuntiti che potrebbero danneggiare irrimediabilmente il circuito refrigerante.

Sbrinare il vano frigorifero

Il frigorifero è dotato di sbrinamento automatico: l'acqua viene convogliata verso la parte posteriore da un apposito foro di scarico (vedi figura) dove il



calore prodotto dal compressore la fa evaporare. L'unico intervento da fare periodicamente consiste nel pulire il foro di scarico affinché l'acqua possa defluire liberamente.

Sbrinare il vano congelatore

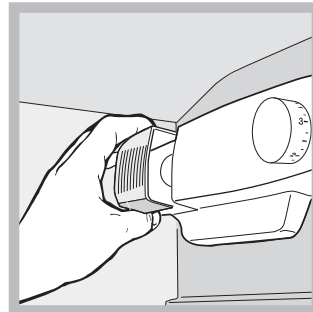
Se lo strato di brina è superiore ai 5 mm è necessario effettuare lo sbrinamento manuale:

- posizionare la manopola per LA REGOLAZIONE DELLA TEMPERATURA nella posizione "●".
- Avvolgere surgelati e congelati in carta da giornale e metterli in un altro congelatore o in un luogo fresco.
- Lasciare aperta la porta finché la brina non si sia sciolta completamente; facilitare l'operazione sistemando nel vano congelatore contenitori con acqua tiepida.
- Pulire e asciugare con cura il vano congelatore prima di riaccendere l'apparecchio.
- Prima di inserire i cibi nel vano congelatore attendere circa 2 ore per il ripristino delle condizioni ideali di conservazione.

Sostituire la lampadina

Per sostituire la lampadina di illuminazione del vano frigorifero, staccare la spina dalla presa di corrente. Seguire le istruzioni riportate qui sotto.

Accedere alla lampada togliendo la protezione come indicato in figura.



Sostituirla con una analoga di potenza a quella indicata sulla protezione (15 W o 25 W).

Indicatore **TEMPERATURA***: per individuare la zona più fredda del frigorifero.

- Controllare che sull'indicatore risulti ben

evidente OK (vedi figura).



- Se non compare la scritta OK significa che la temperatura è troppo elevata: regolare la manopola FUNZIONAMENTO FRIGORIFERO su una posizione più alta (più freddo) e attendere circa 10 h finché la temperatura si sia stabilizzata.
- Controllare nuovamente l'indicatore: se necessario, procedere con una nuova regolazione. Se si sono introdotte grosse quantità di alimenti o si è aperta frequentemente la porta del frigorifero, è normale che l'indicatore non segni OK. Attendere almeno 10 h prima di regolare la manopola FUNZIONAMENTO FRIGORIFERO su una posizione più alta.

Precauzioni e consigli

! L'apparecchio è stato progettato e costruito in conformità alle norme internazionali di sicurezza. Queste avvertenze sono fornite per ragioni di sicurezza e devono essere lette attentamente.



Questa apparecchiatura è conforme alle seguenti Direttive Comunitarie:
- 73/23/CEE del 19/02/73 (Bassa Tensione)



e successive modificazioni;
- 89/336/CEE del 03/05/89 (Compatibilità Elettromagnetica) e successive modificazioni;
- 2002/96/CE..

Sicurezza generale

- L'apparecchio è stato concepito per un uso di tipo non professionale all'interno dell'abitazione.
- L'apparecchio deve essere usato per conservare e congelare cibi, solo da persone adulte e secondo le istruzioni riportate in questo libretto.
- L'apparecchio non va installato all'aperto, nemmeno se lo spazio è riparato, perché è molto pericoloso lasciarlo esposto a pioggia e temporali.
- Non toccare l'apparecchio a piedi nudi o con le mani o i piedi bagnati o umidi.
- Non toccare le parti interne raffreddanti: c'è pericolo di ustionarsi o ferirsi.
- Non staccare la spina dalla presa della corrente tirando il cavo, bensì afferrando la spina.
- È necessario staccare la spina dalla presa prima di effettuare operazioni di pulizia e manutenzione. Non è sufficiente portare la manopola per LA REGOLAZIONE DELLA TEMPERATURA sulla posizione "●" (apparecchio spento) per eliminare ogni contatto elettrico.
- In caso di guasto, in nessun caso accedere ai meccanismi interni per tentare una riparazione.
- Non utilizzare, all'interno degli scomparti conservatori di cibi congelati, utensili taglienti ed appuntiti o apparecchi elettrici se non sono del tipo raccomandato dal costruttore.
- Non mettere in bocca cubetti appena estratti dal congelatore.
- Questo apparecchio non è da intendersi adatto all'uso da parte di persone (incluso bambini) con ridotte capacità fisiche, sensoriali o mentali, o prive di esperienza e conoscenza, a meno che siano state supervisionate o istruite riguardo all'uso dell'apparecchio da una persona responsabile della loro sicurezza. I bambini dovrebbero essere supervisionati per assicurarsi che non giochino con l'apparecchio."
- Gli imballaggi non sono giocattoli per bambini.

Smaltimento

- Smaltimento del materiale di imballaggio: attenersi alle norme locali, così gli imballaggi potranno essere riutilizzati.
- La direttiva Europea 2012/19/EU sui rifiuti di apparecchiature elettriche ed elettroniche (RAEE), prevede che gli elettrodomestici non debbano essere smaltiti nel normale flusso dei rifiuti solidi urbani. Gli apparecchi dismessi devono essere raccolti separatamente per ottimizzare il tasso di recupero e riciclaggio dei materiali che li compongono ed impedire potenziali danni per la salute e l'ambiente. Il simbolo del cestino barrato è riportato su tutti i prodotti per ricordare gli obblighi di raccolta separata. Quando si acquista una nuova apparecchiatura equivalente si può consegnare il RAEE al negoziante, che è tenuto a ritirarlo gratuitamente; i RAEE di "piccolissime dimensioni" (nessun lato sopra i 25 cm) possono essere consegnati gratuitamente ai negozianti anche se non si acquista nulla (solo nei negozi con superficie di vendita superiore a 400 mq). Per ulteriori informazioni sulla corretta dismissione degli elettrodomestici i detentori potranno rivolgersi al servizio pubblico preposto o ai rivenditori.

Risparmiare e rispettare l'ambiente

- Installare l'apparecchio in un ambiente fresco e ben aerato, proteggerlo dall'esposizione diretta ai raggi solari, non disporlo vicino a fonti di calore.
- Per introdurre o estrarre gli alimenti, aprire le porte dell'apparecchio il più brevemente possibile. Ogni apertura delle porte causa un notevole dispendio di energia.
- Non riempire con troppi alimenti l'apparecchio: per una buona conservazione, il freddo deve poter circolare liberamente. Se si impedisce la circolazione, il compressore lavorerà continuamente.
- Non introdurre alimenti caldi: alzerebbero la temperatura interna costringendo il compressore a un grosso lavoro, con grande spreco di energia elettrica.
- Sbrinare l'apparecchio qualora si formasse del ghiaccio (vedi Manutenzione); uno spesso strato di ghiaccio rende più difficile la cessione di freddo agli alimenti e fa aumentare il consumo di energia.

Anomalie e rimedi

Può accadere che l'apparecchio non funzioni. Prima di telefonare all'Assistenza (vedi Assistenza), controllare che non si tratti di un problema facilmente risolvibile aiutandosi con il seguente elenco.

Anomalie:

La lampada di illuminazione interna non si accende.

Il frigorifero raffredda poco.

Nel frigorifero gli alimenti si gelano.

Il motore funziona di continuo.

L'apparecchio emette molto rumore.

La parete in fondo alla cella frigo presenta brina o goccioline di acqua.

Sul fondo del frigo c'è dell'acqua..

Possibili cause / Soluzione:

- La spina non è inserita nella presa della corrente o non abbastanza da fare contatto, oppure in casa non c'è corrente.
- La porta non chiude bene o la guarnizione è rovinata.
- La porta viene aperta molto spesso.
- La manopola per LA REGOLAZIONE DELLA TEMPERATURA non è in posizione corretta
- Il frigorifero è stato riempito eccessivamente.
- La temperatura ambiente di lavoro del prodotto è inferiore a 14°C.
- La manopola per LA REGOLAZIONE DELLA TEMPERATURA non è in posizione corretta.
- Gli alimenti sono a contatto con la parete posteriore.
- La porta non è ben chiusa o viene aperta di continuo.
- La temperatura dell'ambiente esterno è molto alta.
- Lo spessore della brina supera i 2-3 mm (vedi Manutenzione).
- L'apparecchio non è stato installato ben in piano (vedi Installazione).
- L'apparecchio è stato installato tra mobili o oggetti che vibrano ed emettono rumori.
- Il gas refrigerante interno produce un leggero rumore anche quando il compressore è fermo: non è un difetto, è normale.
- Si tratta del normale funzionamento del prodotto.
- Il foro di scarico dell'acqua è otturato (vedi Manutenzione).

Assistenza


Prima di contattare l'Assistenza:

- Verificare se l'anomalia può essere risolta autonomamente (vedi Anomalie e Rimedi).
- In caso negativo, contattare il Numero Unico Nazionale 199.199.199.

Comunicare:

- il tipo di anomalia
- il modello della macchina (Mod.)
- il numero di serie (S/N)

Queste informazioni si trovano sulla targhetta caratteristiche posta nel vano frigorifero in basso a sinistra.

modello				numero di serie			
Mod. RG 2330	TI	Cod. 93139180000	S/N 704211801				
240 V~	Friz	150 W	W Fuse A	Max 15			
Total 340	75		Freez. Capac	Class			
Gross Bruto Brut	Gross Bruto Brut	Net Utili Utile	Gross Bruto Brut	Poder de Cong kg/24 h 4,0	Classe N	Classe	
Compr. Syst. R 134 a	Test P.S.-L	Pressure HIGH-235	LOW 140				
Made in Italy	13918						

Assistenza Attiva 7 giorni su 7



Se nasce il bisogno di assistenza o manutenzione basta chiamare il Numero Unico Nazionale 199.199.199* per essere messi subito in contatto con il Centro Assistenza Tecnica più vicino al luogo da cui si chiama. È attivo 7 giorni su 7, sabato e domenica compresi, e non lascia mai inascoltata una richiesta.

* Al costo di 14,25 centesimi di Euro al minuto (iva inclusa) dal Lun. al Ven. dalle 08:00 alle 18:30, il Sab. dalle 08:00 alle 13:00 e di 5,58 centesimi di Euro al minuto (iva inclusa) dal Lun. al Ven. dalle 18:30 alle 08:00, il Sab. dalle 13:00 alle 08:00 e i giorni festivi, per chi chiama dal telefono fisso.

Per chi chiama da radiomobile le tariffe sono legate al piano tariffario dell'operatore telefonico utilizzato. Le suddette tariffe potrebbero essere soggette a variazione da parte dell'operatore telefonico; per maggiori informazioni consultare il sito www.aristonchannel.com.

Operating Instructions

FRIDGE

GB

I

Italiano, 1

GB

English, 9

F

Français, 17

NL

Nederlands, 25

ES

Espanol, 33

PL

Polski, 41

RU

Русский, 49

UA

Українською, 59

P

Portuges, 67

KZ

Қазақша, 74

BTSZ 16xx/HA

Contents

Installation, 10

Positioning and connection

Description of the appliance, 11

Overall view

Start-up and use, 12

Starting the appliance

Using the refrigerator to its full potential

Using the freezer to its full potential

Maintenance and care, 13

Switching the appliance off

Cleaning the appliance

Avoiding mould and unpleasant odours

Defrosting the appliance

Replacing the light bulb

Precautions and tips, 14

General safety

Disposal

Respecting and conserving the environment

Troubleshooting, 15

Assistance, 16



Installation

GB

! Before placing your new appliance into operation please read these operating instructions carefully. They contain important information for safe use, for installation and for care of the appliance.

! Please keep these operating instructions for future reference. Pass them on to possible new owners of the appliance.

Positioning and connection

Positioning

1. Place the appliance in a well-ventilated humidity-free room.
2. Do not obstruct the rear fan grills. The compressor and condenser give off heat and require good ventilation to operate correctly and save energy.
3. Ensure the appliance is away from any sources of heat (direct sunlight, electric stove, etc.).

Electrical connections

After the appliance has been transported, carefully place it vertically and wait at least 3 hours before connecting it to the electricity mains. Before inserting the plug into the electrical socket ensure the following:

- The appliance is earthed and the plug is compliant with the law.
- The socket can withstand the maximum power of the appliance, which is indicated on the data plate located on the bottom left side of the fridge (e.g. 150 W).
- The voltage must be in the range between the values indicated on the data plate located on the bottom left side (e.g. 220-240V).
- The socket is compatible with the plug of the appliance.

If the socket is incompatible with the plug, ask an authorised technician to replace it (see Assistance). Do not use extension cords or multiple sockets.

! Once the appliance has been installed, the power supply cable and the electrical socket must be easily accessible.

! The cable must not be bent or compressed.

! The cable must be checked regularly and replaced by authorised technicians only (see Assistance).

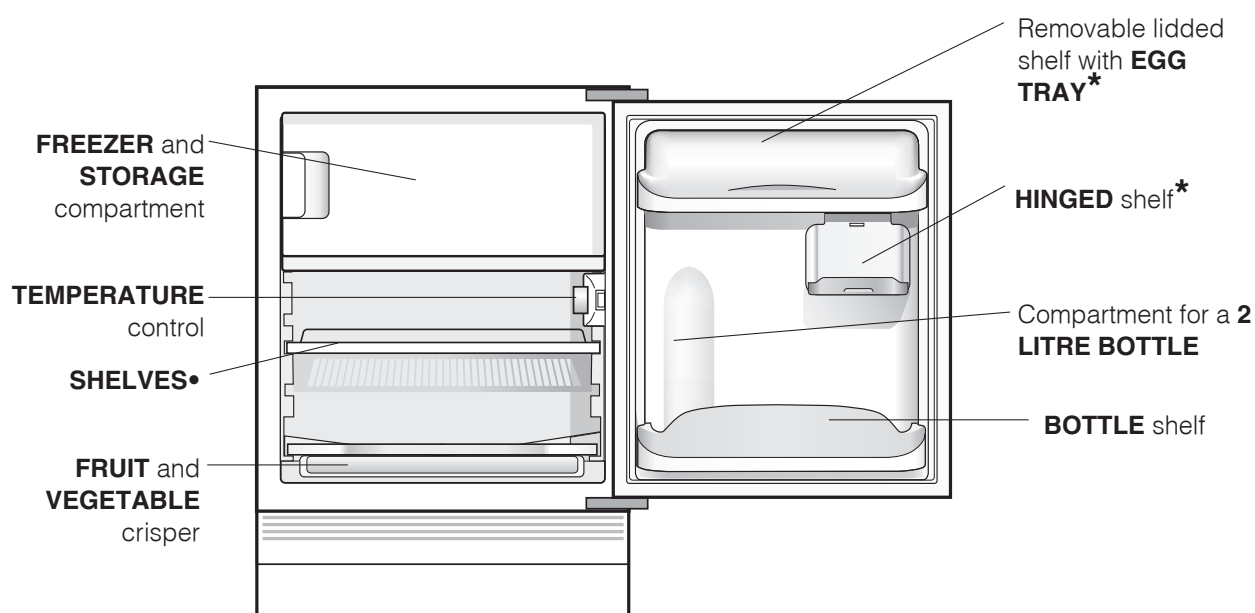
! The manufacturer declines any liability should these safety measures not be observed.

Description of the appliance

Overall view

GB

The instructions contained in this manual are applicable to different model refrigerators. The diagrams may not directly represent the appliance purchased. For more complex features, consult the following pages.



• Varies by number and/or position.

* Available only on certain models.

Start-up and use

GB

Starting the appliance

! Before starting the appliance, follow the installation instructions (see Installation).

! Before connecting the appliance, clean the compartments and accessories well with lukewarm water and bicarbonate.

1. Insert the plug into the socket and ensure that the internal light illuminates.
2. Turn the TEMPERATURE ADJUSTMENT knob to an average value. After a few hours you will be able to put food in the refrigerator.

Using the refrigerator to its full potential

The temperature inside the refrigerator compartment automatically adjusts itself according to the position of the thermostat knob.

1 = warmest **5** = coldest

We recommend, however, a medium position.

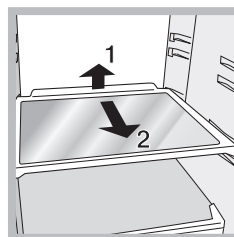
The cooling section of the refrigerator is located inside the back wall of the refrigerator compartment for increased space and improved aesthetics. During operation, the back wall will be covered in frost or water droplets depending on whether the compressor is operating or paused. Do not worry, the refrigerator is functioning normally.

If the TEMPERATURE ADJUSTMENT knob has been set on high values with large quantities of food and with a high ambient temperature, the appliance can operate continuously, resulting in excessive frost formation and excessive energy consumption: compensate for this by shifting the knob towards lower values (defrosting will occur automatically).

In static appliances, the air circulates in a natural way: the colder air tends to move downwards as it is heavier. The food should be stored as follows:

Food	Arrangement inside the refrigerator
Fresh fish and meat	Above the fruit and vegetable bins
Fresh cheese	Above the fruit and vegetable bins
Cooked food	On any shelf
Salami, loaves of bread, chocolate	On any shelf
Fruit and vegetables	In the fruit and vegetable compartment bins
Eggs	On the shelf provided
Butter and margarine	On the shelf provided
Bottles, drinks, milk	On the shelves provided

- Place only cold or lukewarm foods in the compartment, not hot foods (see Precautions and tips).
- Remember that cooked foods do not last longer than raw foods.
- Do not store liquids in open containers. They will increase humidity in the refrigerator and cause condensation to form.



SHELVES: with or without grill. Due to the special guides the shelves are removable and the height is adjustable (see diagram), allowing easy storage of large containers and food. Height can be adjusted without complete removal of the shelf.

Using the freezer to its full potential

- Do not re-freeze food that is defrosting or that has already been defrosted. These foods must be cooked and eaten (within 24 hours).
- Fresh food that needs to be frozen must not come into contact with food that has already been defrosted.
- Do not place glass bottles which contain liquids, and which are corked or hermetically sealed in the freezer because they could break.
- The maximum quantity of food that may be frozen daily is indicated on the plate containing the technical properties located on the bottom left side of the refrigerator compartment (for example: Kg/24h: 4)

! Do not open the door during freezing.

! If there is a power cut or malfunction, do not open the freezer door. This will help maintain the temperature inside the freezer, ensuring that foods are conserved for at least 9 -14 hours.

! If the room temperature drops below 14°C for an extended period of time, the ideal temperature will not be reached in the freezer compartment and food preservation will be reduced.

Maintenance and care

GB

Switching the appliance off

During cleaning and maintenance it is necessary to disconnect the appliance from the electricity supply: It is not sufficient to set the temperature adjustment knobs on ● (appliance off) to eliminate all electrical contact.

Cleaning the appliance

- The external and internal parts, as well as the rubber seals may be cleaned using a sponge that has been soaked in lukewarm water and bicarbonate of soda or neutral soap. Do not use solvents, abrasive products, bleach or ammonia.
- The removable accessories may be soaked in warm water and soap or dishwashing liquid. Rinse and dry them carefully.
- The back of the appliance may collect dust which can be removed by delicately using the hose of a vacuum cleaner set on medium power. The appliance must be switched off and the plug must be pulled out before cleaning the appliance.

Avoiding mould and unpleasant odours

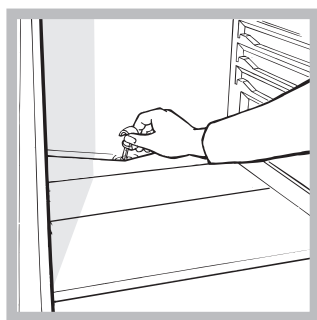
- The appliance is manufactured with hygienic materials which are odour free. In order to maintain an odour free refrigerator and to prevent the formation of stains, food must always be covered or sealed properly.
- If you want to switch the appliance off for an extended period of time, clean the inside and leave the doors open.

Defrosting the appliance

! Follow the instructions below.

Do not use objects with sharp or pointed edges to defrost the appliance as these may damage the refrigeration circuit beyond repair.

Defrosting the refrigerator compartment



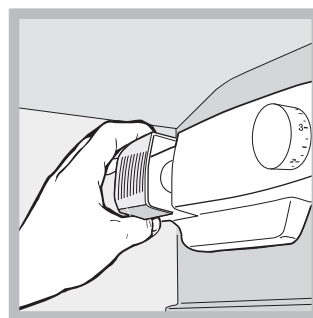
The refrigerator has an automatic defrosting function: water is ducted to the back of the appliance by a special discharge outlet (see diagram) where the heat produced by the compressor causes it to evaporate. It is necessary to clean the

discharge hole regularly so that the water can flow out easily.

Defrosting the freezer compartment

If the frost layer is greater than 5 mm, it is necessary to defrost manually:

1. Set the TEMPERATURE ADJUSTMENT knob to the position ●.
2. Wrap frozen foods in newspaper and place them in another freezer or in a cool place.
3. Leave the door open until the frost has melted completely. This can be made easier by placing containers with lukewarm water in the freezer compartment.
4. Clean and dry the freezer compartment carefully before switching the appliance on again.
5. Wait for approximately 2 hours, i.e. until the ideal storage conditions have been restored, before placing food in the freezer compartment.



Replacing the light bulb

To replace the light bulb in the refrigerator compartment, pull out the plug from the electrical socket. Follow the instructions below.

Access the light bulb by removing the cover as

indicated in the diagram.

Replace it with a similar light bulb within the power range indicated on the cover (15W or 25W).

TEMPERATURE* Indicator light: to identify the coldest area in the refrigerator.

1. Check that OK appears clearly on the indicator light (see diagram).



2. If the word "OK" does not appear it means that the temperature is too high: adjust the REFRIGERATOR OPERATION knob to a higher (colder) position and wait approximately 10 hours until the temperature has stabilised.

Precautions and tips

GB

3. Check the indicator light again: if necessary, readjust it following the initial process. If large quantities of food have been added or if the refrigerator door has been opened frequently, it is normal for the indicator not to show OK. Wait at least 10 hours before adjusting the REFRIGERATOR OPERATION knob to a higher setting.

! The appliance was designed and manufactured in compliance with international safety standards. The following warnings are provided for safety reasons and must be read carefully.



This appliance complies with the following

Community Directives:

- 73/23/EEC of 19/02/73 (Low Voltage) and subsequent amendments;
- 89/336/EEC of 03.05.89 (Electromagnetic Compatibility) and subsequent amendments;
- 2002/96/CE..

General safety

- The appliance was designed for domestic use inside the home and is not intended for commercial or industrial use.
- The appliance must be used to store and freeze food products by adults only and according to the instructions in this manual.
- The appliance must not be installed outdoors, even in covered areas. It is extremely dangerous to leave the appliance exposed to rain and storms.
- Do not touch the appliance with bare feet or with wet or moist hands and feet.
- Do not touch the internal cooling elements: this could cause skin abrasions or frost/freezer burns.
- When unplugging the appliance always pull the plug from the mains socket, do not pull on the cable.
- Before cleaning and maintenance, always switch off the appliance and disconnect it from the electrical supply. It is not sufficient to set the temperature adjustment knobs on ● (appliance off) to eliminate all electrical contact.
- In the case of a malfunction, under no circumstances should you attempt to repair the appliance yourself. Repairs carried out by inexperienced persons may cause injury or further malfunctioning of the appliance.
- Do not use any sharp or pointed utensils or electrical equipment - other than the type recommended by the manufacturer - inside the frozen food storage compartments.
- Do not put ice cubes taken directly from the freezer into your mouth.
- This appliance is not intended for use by persons (including children) with reduced physical, sensory or

lack of experience and knowledge unless they have been given supervision or instruction concerning use of the appliance by a person responsible for their safety. Children should be supervised to ensure that they do not play with the appliance.

- Keep packaging material out of the reach of children! It can become a choking or suffocation hazard.

Disposal

- Observe local environmental standards when disposing packaging material for recycling purposes.
- The European Directive 2012/19/EU on Waste Electrical and Electronic Equipment (WEEE), requires that old household electrical appliances must not be disposed of in the normal unsorted municipal waste stream. Old appliances must be collected separately in order to optimise the recovery and recycling of the materials they contain and reduce the impact on human health and the environment. The crossed out “wheeled bin” symbol on the product reminds you of your obligation, that when you dispose of the appliance it must be separately collected. Consumers should contact their local authority or retailer for information concerning the correct disposal of their old appliance.

Respecting and conserving the environment

- Install the appliance in a fresh and well-ventilated room. Ensure that it is protected from direct sunlight and do not place it near heat sources.
- Try to avoid keeping the door open for long periods or opening the door too frequently in order to conserve energy.
- Do not fill the appliance with too much food: cold air must circulate freely for food to be preserved properly. If circulation is impeded, the compressor will work continuously.
- Do not place hot food directly into the refrigerator. The internal temperature will increase and force the compressor to work harder and will consume more energy.
- Defrost the appliance if ice forms (see Maintenance). A thick layer of ice makes cold transference to food products more difficult and results in increased energy consumption.
- Regularly check the door seals and wipe clean to ensure they are free of debris and to prevent cold air from escaping (see Maintenance).

Troubleshooting

If the appliance does not work, before calling for Assistance (see Assistance), check for a solution from the following list.

GB

Malfunctions:

The internal light does not illuminate.

The refrigerator and the freezer do not cool well.

The food inside the refrigerator is beginning to freeze.

The motor runs continuously.

The appliance makes a lot of noise.

The back wall of the refrigerator unit is covered in frost or droplets of water.

There is water at the bottom of the refrigerator.

Possible causes / Solutions:

- The plug has not been inserted into the electrical socket, or not far enough to make contact, or there is no power in the house.
- The door do not close properly or the seals are damaged.
- The door are opened too frequently.
- The TEMPERATURE ADJUSTMENT knob is not in the correct position
- The refrigerator or the freezer have been over-filled.
- The atmospheric temperature of the area surrounding the appliance is lower than 14°C.
- The TEMPERATURE ADJUSTMENT knob is not in the correct position.
- The food is in contact with the back inside wall of the refrigerator.
- The door is not closed properly or is continuously opened.
- The outside ambient temperature is very high.
- The thickness of the frost exceeds 2-3 mm (see Maintenance).
- The appliance has not been installed on a level surface (see Installation).
- The appliance has been installed between cabinets that vibrate and make noise.
- The internal refrigerant makes a slight noise even when the compressor is off. This is not a defect, it is normal.
- This shows the appliance is operating normally.
- The water discharge hole is blocked (see Maintenance).

Assistance

GB

Before calling for Assistance:

- Check if the malfunction can be solved on your own (see Troubleshooting).
- If after all the checks, the appliance still does not operate or the problem persists, call the nearest Service Centre

Communicating:

- type of malfunction
- appliance model (Mod.)
- serial number (S/N)

This information can be found on the data plate located on the bottom left side of the refrigerator compartment.

model				serial number			
Mod.	RG 2330	TI	Cod.	93139180000	S/N	704211801	
V-	240 V-	Hz	150 W	W	Fuse	A	Max 15
Total	340	75			Freez.	Capac	Class
Gross Bruto		Gross Bruto	Net Util	Gross Bruto	Poder de Cong	kg/24 h	4,0
Brut		Brut	Utile	Brut			Classe N
Compr. Syst.	R 134 a	Test	Pressure				
Kompr.	kg 0,090	P.S-I	LOW 140				
Made in Italy	13918						

Never call on unauthorized technicians and always refuse spare parts which are not originals.

I

Italiano, 1

GB

English, 9

F**Français, 17****NL**

Nederlands, 25

ES

Español, 33

PL

Polski, 41

RU

Русский, 49

UA

Українською, 59

P

Portuges, 67

KZ

Қазақша, 74

BTSZ 16xx/HA

Sommaire

Installation, 18

Mise en place et raccordement

Description de l'appareil, 19

Vue d'ensemble

Mise en marche et utilisation, 20

Mise en service de l'appareil

Pour profiter à plein de votre réfrigérateur

Pour profiter à plein de votre congélateur

Entretien et soins, 21

Mise hors tension

Nettoyage de l'appareil

Contre la formation de moisissures et de mauvaises odeurs

Dégivrage de l'appareil

Remplacement de l'ampoule d'éclairage

Précautions et conseils, 22

Sécurité générale

Mise au rebut

Economies et respect de l'environnement

Anomalies et remèdes, 23

Assistance, 24



Installation

F

! Conservez ce mode d'emploi pour pouvoir le consulter à tout moment. En cas de vente, de cession ou de déménagement, veillez à ce qu'il suive l'appareil pour informer le nouveau propriétaire sur son fonctionnement et lui fournir les conseils correspondants.

! Lisez attentivement les instructions : elles contiennent des conseils importants sur l'installation, l'utilisation et la sécurité de votre appareil.

Mise en place et raccordement

Mise en place

1. Placez l'appareil dans une pièce bien aérée et non humide.
2. Ne bouchez pas les grilles d'aération arrière : le compresseur et le condensateur produisent de la chaleur et exigent une bonne aération pour bien fonctionner et réduire la consommation d'électricité.
3. Installez l'appareil loin de sources de chaleur (rayons directs du soleil, cuisinière électrique).

Raccordement électrique

Après le transport, placez l'appareil à la verticale et attendez au moins 3 heures avant de le raccorder à l'installation électrique. Avant de brancher la fiche dans la prise de courant, assurez-vous que :

- la prise est bien munie d'une terre conforme à la loi;
- la prise est bien apte à supporter la puissance maximale de l'appareil, indiquée sur la plaquette signalétique placée à l'intérieur du compartiment réfrigérateur en bas à gauche (ex. 150 W);
- la tension d'alimentation est bien comprise entre les valeurs indiquées sur la plaquette signalétique, placée en bas à gauche (ex. 220-240 V);
- la prise est bien compatible avec la fiche de l'appareil.

En cas d'incompatibilité, faites remplacer la fiche par un technicien agréé (voir Assistance); n'utilisez ni rallonges ni prises multiples.

! Après installation de l'appareil, le câble électrique et la prise de courant doivent être facilement accessibles.

! Le câble ne doit être ni plié ni excessivement écrasé.

! Il doit être contrôlé périodiquement et ne peut être remplacé que par un technicien agréé (voir Assistance).

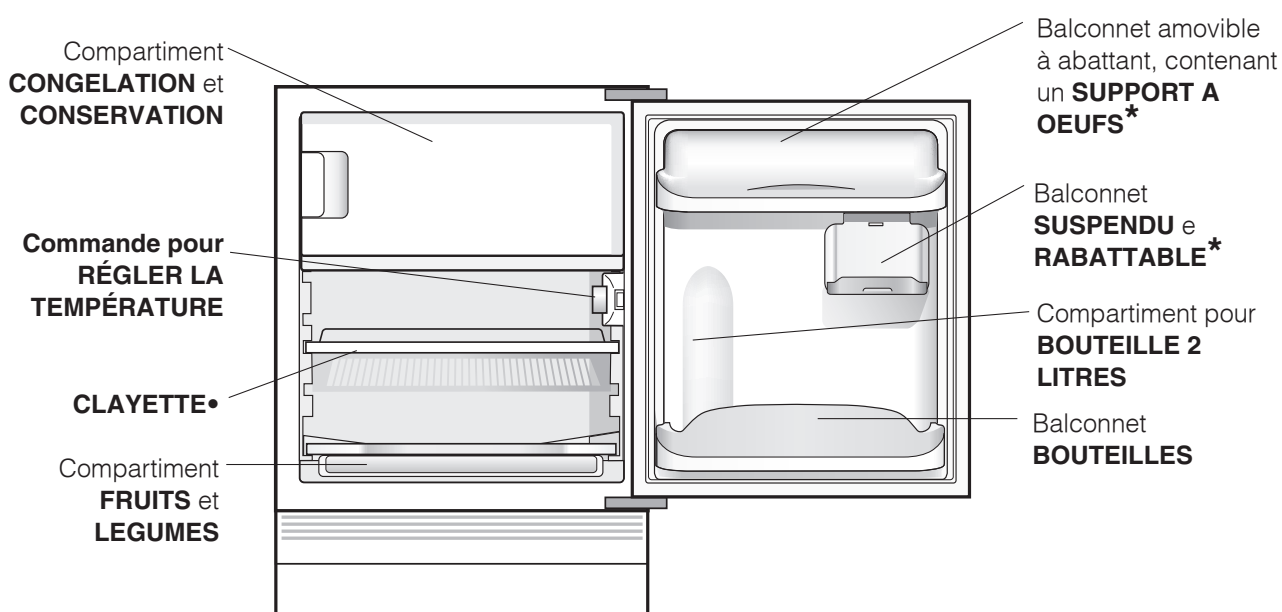
! Nous déclinons toute responsabilité en cas de non respect des normes énumérées ci-dessus.

Description de l'appareil

Vue d'ensemble

F

Ces instructions d'utilisation s'appliquent à plusieurs modèles, il se peut donc que les composants illustrés présentent des différences par rapport à ceux de l'appareil que vous avez acheté. Vous trouverez dans les pages suivantes la description des objets plus complexes.



• Leur nombre et/ou leur emplacement peut varier.

* N'existe que sur certains modèles.

Mise en marche et utilisation

F

Mise en service de l'appareil

! Avant de mettre l'appareil en service, suivez bien les instructions sur l'installation (voir Installation).

! Avant de brancher votre appareil, nettoyez bien les compartiments et les accessoires à l'eau tiède additionnée de bicarbonate.

1. Branchez la fiche dans la prise de courant et assurez-vous que l'éclairage intérieur s'allume.
2. Amenez le bouton de REGLAGE DE LA TEMPERATURE sur une valeur intermédiaire. Au bout de quelques heures, vous pourrez commencer à stocker des aliments dans le réfrigérateur.

Pour profiter à plein de votre réfrigérateur

Le réglage de la température à l'intérieur du compartiment réfrigérateur est automatique en fonction de la position du bouton du thermostat.

1 = moins froid **5** = plus froid

Nous conseillons toutefois une position intermédiaire. Pour augmenter la place disponible, simplifier le rangement et améliorer l'aspect esthétique, cet appareil loge sa "partie refroidissante" à l'intérieur de la paroi arrière du compartiment réfrigérateur. Pendant le fonctionnement de l'appareil, cette paroi est tour à tour couverte de givre ou de gouttelettes d'eau selon que le compresseur est en marche ou à l'arrêt. Ne vous inquiétez pas ! Votre réfrigérateur fonctionne normalement.

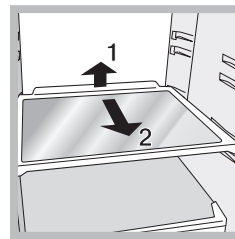
Si vous amenez le bouton de REGLAGE DE LA TEMPERATURE sur des valeurs plus élevées, que vous stockez de grandes quantités d'aliments et que la température ambiante est élevée, votre appareil peut fonctionner de façon continue, ce qui entraîne une formation abondante de givre et une consommation d'électricité excessive : amenez alors le bouton sur des valeurs plus basses (un dégivrage automatique sera lancé).

À l'intérieur des appareils statiques l'air circule de façon naturelle : l'air plus froid a tendance à descendre car il est plus lourd. Quelques exemples de rangement des aliments :

Aliments	Rangement à l'intérieur du réfrigérateur
Viande et poisson éviscéré	Au-dessus des bacs à fruits et légumes
Fromages frais	Au-dessus des bacs à fruits et légumes
Aliments cuits	Sur n'importe quelle clayette
Saucissons, pain de mie, chocolat	Sur n'importe quelle clayette
Fruits et légumes	Dans les bacs à fruits et à légumes
Œufs	Dans le balconnet prévu
Beurre et margarine	Dans le balconnet prévu
Bouteilles, boissons, lait	Dans le balconnet prévu

- N'introduisez que des aliments froids ou à peine tièdes, jamais chauds (voir Précautions et conseils).
- Les aliments cuits contrairement à ce que l'on croit ne se conservent pas plus longtemps que les aliments crus.
- N'introduisez pas de récipients non fermés contenant des liquides : ces derniers entraîneraient une augmentation de l'humidité et la formation d'eau condensée.

CLAYETTES: pleines ou grillagées. Elles sont



amovibles et réglables en hauteur grâce à des glissières spéciales (voir figure), pour le rangement de récipients ou d'aliments de grande dimension. Pour régler la hauteur, pas besoin de sortir la clayette complètement.

Pour profiter à plein de votre congélateur

- Ne recongelez pas des aliments décongelés ou en cours de décongélation ; il faut les faire cuire et les consommer (dans les 24 heures).
- Les aliments frais à congeler ne doivent pas être placés au contact d'aliments déjà congelés.
- Ne stockez pas dans votre congélateur des bouteilles en verre contenant des liquides, bouchées ou fermées hermétiquement, elles pourraient se briser.
- La quantité journalière maximale d'aliments pouvant être congelée est indiquée sur l'étiquette des caractéristiques, placée dans le compartiment réfrigérateur en bas à gauche (exemple : 4 Kg/24h).

! Evitez d'ouvrir la porte pendant la phase de congélation.

! En cas de coupure de courant ou de panne, n'ouvrez pas la porte du congélateur : les produits surgelés et congelés se conserveront ainsi sans problème pendant 9 - 14 heures environ.

! Si la température ambiante se maintient longtemps au-dessous de 14°C, le compartiment freezer n'arrive pas à atteindre les températures indispensables à une longue conservation et la période de conservation sera par conséquent réduite.

Entretien et soin

Mise hors tension

Pendant les opérations de nettoyage et d'entretien, mettez l'appareil hors tension en débranchant la fiche de l'appareil de la prise de courant. Il ne suffit pas de placer le bouton de réglage de la température sur ● (appareil éteint) pour éliminer tout contact électrique.

Nettoyage de l'appareil

- Nettoyez l'extérieur, l'intérieur et les joints en caoutchouc à l'aide d'une éponge imbibée d'eau tiède additionnée de bicarbonate de soude ou de savon neutre. N'utilisez pas de solvants, de produits abrasifs, d'eau de Javel ou d'ammoniaque.
- mettez tremper les accessoires amovibles dans de l'eau chaude additionnée de savon ou de liquide vaisselle. Rincez-les et essuyez-les soigneusement.
- Le dos de l'appareil a tendance à s'empoussiérer, pour éliminer la poussière avec délicatesse, après avoir éteint l'appareil et débranché la fiche, servez-vous d'un aspirateur montant un accessoire adéquat et réglé sur une puissance intermédiaire.

Contre la formation de moisissures et de mauvaises odeurs

- Cet appareil est fabriqué dans des matériaux hygiéniques qui ne transmettent pas d'odeur. Pour sauvegarder cette caractéristique, veillez à bien emballer et couvrir vos aliments. Vous éviterez par la même occasion la formation de taches.
- Si vous devez laisser votre appareil éteint pendant une période de temps prolongée, nettoyez-le bien l'intérieur et laissez les portes ouvertes.

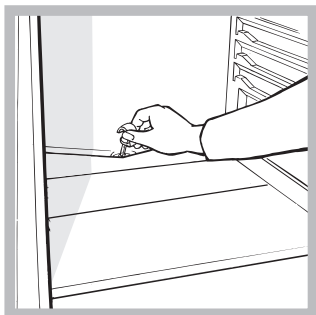
Dégivrage de l'appareil

! Conformez-vous aux instructions suivantes.

Ne pas utiliser d'objets pointus et coupants pour dégivrer l'appareil, ils risqueraient d'endommager irréparablement le circuit réfrigérant.

Dégivrage du compartiment réfrigérateur

Le réfrigérateur est muni d'un système de dégivrage automatique : l'eau est acheminée vers la paroi arrière par un trou d'évacuation (voir figure) où la chaleur produite par le compresseur la fait évaporer. Il vous suffit de nettoyer périodiquement le trou d'évacuation pour



permettre à l'eau de s'écouler normalement

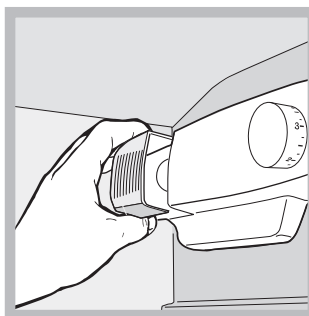
Dégivrage du compartiment congélateur

Si la couche de givre dépasse 5 mm, procédez à un dégivrage manuel :

- Amenez le bouton de REGLAGE DE LA TEMPERATURE sur ●.
- Enveloppez vos produits surgelés ou congelés dans du papier et placez-les dans un endroit frais.
- Laissez la porte ouverte jusqu'à ce que le givre fonde complètement; pour accélérer cette opération placez dans le compartiment congélateur des récipients d'eau tiède.
- Nettoyez et séchez soigneusement le compartiment congélateur avant de rallumer l'appareil.
- Avant de ranger vos aliments dans le compartiment congélateur, attendez environ 2 heures pour le rétablissement des conditions idéales de conservation des aliments.

Remplacement de l'ampoule d'éclairage

Pour remplacer l'ampoule d'éclairage du compartiment réfrigérateur, débranchez la fiche de la prise de courant. Suivez les indications fournies ci-dessous. Pour pouvoir remplacer l'ampoule, démontez le couvercle de protection comme illustré (voir figure). Remplacez-la par une ampoule semblable dont la puissance doit correspondre à celle indiquée sur le couvercle de protection (15 W ou 25 W).



Indicateur de **TEMPERATURE*** pour repérer la zone la plus froide à l'intérieur du réfrigérateur.

- Contrôler que l'indicateur affiche bien OK (voir figure).



- Si le message OK n'est pas affiché, c'est que la température est trop élevée : régler le bouton FONCTIONNEMENT REFRIGERATEUR sur un numéro plus élevé (plus froid) et attendre environ 10 h jusqu'à ce que la température se stabilise.
- Contrôler l'indicateur une nouvelle fois : si nécessaire, procéder à un nouveau réglage. Si de grosses quantités d'aliments ont été stockées ou si la porte du réfrigérateur est ouverte très souvent, il est normal que l'indicateur n'indique pas OK. Attendre au moins 10 h avant de régler le bouton FONCTIONNEMENT REFRIGERATEUR sur un chiffre plus élevé.

Précautions et conseils

F

! L'appareil a été conçu et fabriqué conformément aux normes internationales de sécurité. Ces conseils sont fournis pour des raisons de sécurité et doivent être lus attentivement.



Cet appareil est conforme aux Directives Communautaires suivantes :
- 73/23/CEE du 19/02/73 (Basse Tension) et modifications suivantes;
- 89/336/CEE du 03/05/89 (Compatibilité Electromagnétique) et modifications suivantes;
- 2002/96/CE.



Sécurité générale

- Cet appareil a été conçu pour un usage familial, de type non professionnel.
- Cet appareil qui sert à conserver et à congeler des aliments ne doit être utilisé que par des adultes conformément aux instructions du mode d'emploi.
- Cet appareil ne doit pas être installé en extérieur, même dans un endroit à l'abri, il est en effet très dangereux de le laisser exposé à la pluie et aux orages.
- Ne touchez pas à l'appareil pieds nus ou si vos mains ou pieds sont mouillés ou humides.
- Ne touchez pas aux parties refroidissantes: vous pourriez vous brûler ou vous blesser.
- Pour débrancher la fiche de la prise de courant, sortez la fiche, ne tirez surtout pas sur le câble.
- Avant d'effectuer toute opération de nettoyage ou d'entretien, débranchez la fiche de la prise de courant. Il ne suffit pas de placer le bouton de REGLAGE DE LA TEMPERATURE sur ● (appareil éteint) pour éliminer tout contact électrique.
- En cas de panne, n'essayez en aucun cas d'accéder aux mécanismes internes pour tenter de réparer l'appareil.
- Ne pas utiliser, à l'intérieur des compartiments de conservation pour aliments congelés, d'ustensiles pointus et coupants ou d'appareils électriques d'un type autre que celui recommandé par le fabricant.
- Ne pas porter à la bouche des glaçons à peine sortis du congélateur.
- Cet appareil n'est pas prévu pour être utilisé par des personnes (y compris les enfants) dont les capacités physiques, sensorielles ou mentales sont réduites, ou des personnes dénuées d'expérience ou de connaissance, sauf si elles ont pu bénéficier, par l'intermédiaire d'une personne responsable de leur sécurité, d'une surveillance ou d'instructions préalables concernant l'utilisation de l'appareil. Il convient de surveiller les enfants afin qu'ils ne jouent pas avec l'appareil.
- Les emballages ne sont pas des jouets pour enfants.

Mise au rebut

- Mise au rebut du matériel d'emballage : conformez-vous aux réglementations locales, les emballages pourront ainsi être recyclés.
- La Directive Européenne 2012/19/EU sur les Déchets des Equipements Electriques et Electroniques (DEEE), exige que les appareils ménagers usagés ne soient pas jetés dans le flux normal des déchets municipaux. Les appareils usagés doivent être collectés séparément afin d'optimiser le taux de récupération et le recyclage des matériaux qui les composent et réduire l'impact sur la santé humaine et l'environnement. Le symbole de la "poubelle barrée" est apposée sur tous les produits pour rappeler les obligations de collecte séparée.
Les consommateurs devront contacter les autorités locales ou leur revendeur concernant la démarche à suivre pour l'enlèvement de leur vieil appareil.

Economies et respect de l'environnement

- Installez votre appareil dans un endroit frais et bien aéré, protégez-le contre l'exposition directe aux rayons du soleil et ne le placez pas près de sources de chaleur.
- Pour introduire ou sortir les aliments, n'ouvrez les portes de l'appareil que le temps strictement nécessaire.
Chaque ouverture de porte cause une considérable dépense d'énergie.
- Ne chargez pas trop votre appareil :
pour une bonne conservation des aliments, le froid doit pouvoir circuler librement. Si la circulation est entravée, le compresseur travaillera en permanence.
- N'introduisez pas d'aliments chauds : ces derniers font monter la température intérieure ce qui oblige le compresseur à travailler beaucoup plus en gaspillant un tas d'électricité.
- Dégivrez l'appareil dès que de la glace se dépose (voir Entretien); une couche de glace trop épaisse gêne considérablement la cession de froid aux aliments et augmente la consommation d'électricité.
- Gardez toujours les joints propres et en bon état pour qu'ils adhèrent bien aux portes et ne laissent pas le froid s'échapper (voir Entretien).

Anomalies et remèdes

Il peut arriver que l'appareil ne fonctionne pas. Avant de téléphoner au service de dépannage (voir Assistance), contrôlez s'il ne s'agit pas d'un problème facile à résoudre à l'aide de la liste suivante.

F

Anomalies:

L'éclairage intérieur ne s'allume pas.

Le réfrigérateur et le congélateur refroidissent peu.

Les aliments gèlent à l'intérieur du réfrigérateur.

Le moteur est branché en permanence.

L'appareil est très bruyant.

Formation de givre ou de gouttelettes d'eau sur la paroi arrière du compartiment réfrigérateur.

Il y a de l'eau dans le fond du réfrigérateur.

Causes / Solution possibles:

- La fiche n'est pas branchée dans la prise de courant ou pas assez enfoncée pour qu'il y ait contact ou bien il y a une coupure de courant.
- Les portes ne ferment pas bien ou les joints sont abîmés.
- Ouverture trop fréquente des portes.
- La position du bouton de REGLAGE DE LA TEMPERATURE n'est pas correcte
- Le réfrigérateur et le congélateur sont excessivement remplis.
- La température ambiante de travail du produit est inférieure à 14°C.
- La position du bouton de REGLAGE DE LA TEMPERATURE n'est pas correcte
- Les aliments touchent à la paroi arrière.
- La porte n'est pas bien fermée ou trop souvent ouverte.
- La température à l'extérieur est très élevée.
- L'épaisseur du givre dépasse 2-3 mm (voir Entretien).
- L'appareil n'a pas été installé bien à plat (voir Installation).
- L'appareil est installé entre des meubles ou des objets qui vibrent et font du bruit.
- Le gaz réfrigérant interne produit un léger bruit même quand le compresseur est à l'arrêt : il ne s'agit pas d'un défaut, c'est tout à fait normal.
- Il s'agit du fonctionnement normal du produit.
- Le trou d'évacuation de l'eau est bouché (voir Entretien).

Assistance

F

Avant de contacter le centre d'Assistance:

- Vérifiez si vous pouvez résoudre l'anomalie vous-même (voir Anomalies et Remèdes).
- Si, malgré tous ces contrôles, l'appareil ne fonctionne toujours pas et l'inconvénient persiste, faites appel au service après-vente le plus proche de chez vous.

Signalez:

- le type d'anomalie
- le modèle de l'appareil (Mod.)
- le numéro de série (S/N)

Vous trouverez tous ces renseignements sur l'étiquette signalétique placée dans le compartiment réfrigérateur en bas à gauche.

modèle				numéro de série			
Mod.	RG 2330	TI	Cod.	93139180000	S/N	704211801	
V-	240	Hz	150	W	Fuse	A	Max 15
Total	340	75			Freez.	Capac	Class
Gross Bruto Brut		Gross Bruto Brut	Net Util Utilite	Gross Bruto Brut	Poder de Cong	kg/24 h	Classe N
Compr. Syst.	R 134 a	Test	Pressure HIGH-235				Classe
Kompr.	kg 0,090	P.S.-I.	LOW 140				
Made in Italy	13918						

Ne faites jamais appel à des techniciens non agréés et refusez toujours des pièces détachées non originales.



Italiano, 1



English, 9



Français, 17



Nederlands, 25



Espanol, 33



Polski, 41



Русский, 49



Українською, 59



Portuges, 67



Қазақша, 74

BTSZ 16xx/HA

Inhoud

Installatie, 26

Plaatsen en aansluiten

Beschrijving van het apparaat, 27

Algemeen aanzicht

Starten en gebruik, 28

Het apparaat starten

Regelen van de temperaturen

Optimaal gebruik van de koelkast

Optimaal gebruik van de diepvrieskast

Onderhoud en verzorging, 29

De elektrische stroom afsluiten

Het apparaat reinigen

Het vermijden van schimmel en vervelende luchtjes

Het apparaat ontdooien

Het lampje vervangen

Voorzorgsmaatregelen en advies, 30

Algemene veiligheid

Afvalverwijdering

Het milieu sparen en respecteren

Storingen en oplossingen, 31

Service, 32



Installatie

NL

! Bewaar dit boekje zorgvuldig voor eventuele toekomstige raadpleging. Wanneer u het product weggeeft, verkoopt of wanneer u verhuist, dient u dit boekje bij het apparaat te bewaren zodat alle nodige informatie voorhanden blijft.

! Lees de gebruiksaanwijzingen zorgvuldig door: er staat belangrijke informatie in over installatie, gebruik en veiligheid.

Plaatsen en aansluiten

Plaatsen

1. Plaats het apparaat in een goed geventileerd en droog vertrek.
2. Laat de ventilatieroosters aan de achterzijde vrij: de compressor en de condensator geven warmte af en vereisen een goede ventilatie om goed te functioneren en het elektriciteitsverbruik te beperken.
3. Houdt het apparaat ver van hittebronnen vandaan (direct zonlicht, elektrisch gasfornuis).

Elektrische aansluiting

Zet het apparaat na het transport verticaal en wacht minstens 3 uur voordat u het aansluit aan het elektriciteitsnet. Voordat u de stekker in het stopcontact steekt, dient u zich ervan te verzekeren dat:

- het stopcontact geaard is en voldoet aan de geldende normen;
- het stopcontact in staat is het maximale vermogen van het apparaat te dragen, zoals aangegeven op het typeplaatje dat zich onderin links in het koelgedeelte bevindt (bv. 150 W);
- de spanning zich bevindt tussen de waarden die staan aangegeven op het typeplaatje, dat zich onderin links bevindt (bv. 220-240 V);
- het stopcontact en de stekker overeenkomen. Als dat niet het geval is, dient een erkende monteur de stekker te vervangen (zie Service); gebruik geen verlengsnoeren of dubbelstekkers.

! Wanneer het apparaat geïnstalleerd is, moeten het snoer en het stopcontact makkelijk te bereiken zijn.

! Het snoer mag niet worden gebogen of samengedrukt.

! Het snoer moet van tijd tot tijd worden gecontroleerd en mag alleen door erkende monteurs worden vervangen (zie Service).

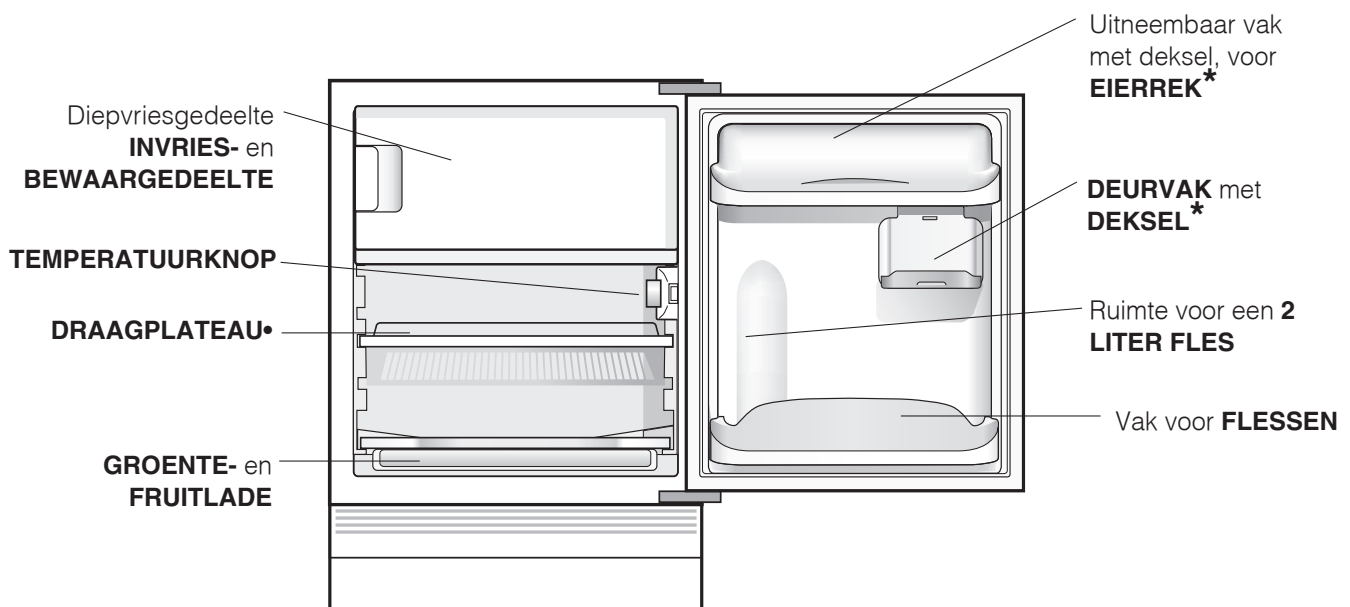
! De fabrikant kan niet verantwoordelijkheid worden gesteld als deze normen niet worden nageleefd.

Beschrijving van het apparaat

Algemeen aanzicht

NL

Deze gebruiksaanwijzingen gelden voor verscheidene modellen en het is daarom mogelijk dat de figuur andere details afbeeldt dan het door u aangeschafte apparaat. De beschrijving van de meest complexe elementen vindt u terug in de volgende pagina's.



- Deze kunnen variëren voor wat betreft aantal of positie.
- * Alleen op enkele modellen aanwezig.

Starten en gebruik

NL

Het apparaat starten

! Voordat u het apparaat in gebruik stelt, dient u de instructies voor wat betreft de installatie na te volgen (zie Installatie).

! Voordat u het apparaat aansluit, dient u zowel het koel- als het diepvriesgedeelte, alsook het toebehoren met lauw water en soda te reinigen.

1. Steek de stekker in het stopcontact en verzeker u ervan dat het lampje aan de binnenkant van het apparaat aangaat.
2. Draai de knop van de TEMPERATUURREGELING op een middelmatige stand. Na enkele uren kunt u de levensmiddelen in de koelkast zetten.

Regelen van de temperaturen

De temperatuur in het koelgedeelte wordt automatisch geregeld aan de hand van de stand van de thermostaatknop.

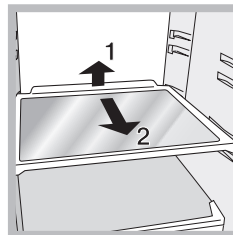
1 = minder koud **5** = kouder

Wij raden een gemiddelde stand aan.

Het koelsysteem van dit apparaat bevindt zich aan de binnenkant van de achterwand van het koelgedeelte. Hiermee ontstaat een grotere en efficiëntere binnenruimte en een verbeterd esthetisch effect. Deze achterwand zal tijdens de werking van het apparaat ofwel bedekt zijn met ijs, ofwel met waterdruppels, naar gelang de compressor wel of niet in gebruik is. Maakt u zich hier dus geen zorgen om! De koelkast werkt op normale wijze.

Als u de knop TEMPERATUURREGELING op een hoge stand zet en als er tegelijkertijd veel etenswaar en een hoge buitentemperatuur is, zou het kunnen gebeuren dat het apparaat constant werkt. Dit heeft een overtollige ijsproductie en een hoog elektriciteitsverbruik als gevolg: dit kan voorkomen worden door de knop op een lagere stand te zetten (er zal een automatische ontdooiing plaatsvinden). In statische apparaten zal de lucht op natuurlijke wijze circuleren: koude lucht daalt aangezien hij zwaarder is. Daarom dient u de etenswaren op de volgende wijze te rangschikken:

Etenswaren	Plaatsing in de koelkast
Vlees en vis	Op de laden voor groente en fruit
Verse kaas	Op de laden voor groente en fruit
Gekookte etenswaren	Waar u maar wilt
Vleeswaren, brood, chocolade	Waar u maar wilt
Groente en fruit	In de groente- en fruitladen
Eieren	In het speciale rek
Boter en margarine	In het speciale rek
Flessen, frisdrank, melk	In het speciale rek



DRAAGPLATEAUS: plateaus of roosters. Deze kunnen dankzij de speciale gleuven worden verwijderd of in hoogte geregeld (zie afbeelding), voor het invoeren van grote verpakkingen of etenswaren. Het is niet noodzakelijk het draagplateau

volledig te verwijderen om de hoogte te regelen.

Optimaal gebruik van de koelkast

- Gebruik voor het regelen van de temperatuur de knop WERKING KOELKAST (zie Beschrijving).
- Zet alleen koude of lauwe levensmiddelen in de koelkast, nooit warme (zie Voorzorgsmaatregelen en advies).
- Denk eraan dat u gekookte etenswaren niet langer kunt bewaren dan rauwe.
- Zet geen vloeistoffen in open flessen of bakken in de koelkast: dit brengt een toename van de vochtigheidsgraad teweeg en een daaropvolgende condensproductie.

Optimaal gebruik van de diepvrieskast

- Vries nooit etenswaar in die op het punt staat te ontdooien of al is ontdooid; dergelijke etenswaar moet gelijk worden gekookt en gegeten (binnen 24 uur).
- Verse etenswaren die moeten worden ingevroren mogen nooit in contact raken met etenswaren die al bevroren zijn.
- Plaats nooit glazen flessen met vloeistof in de diepvrieskast, vooral niet als er een dop op zit of als ze hermetisch zijn afgesloten, ze zouden kunnen barsten.
- De maximum hoeveelheid die men dagelijks kan invriezen is aangegeven op het typeplaatje links onderin de koelkast (voorbeeld: Kg/24h 4).

! Open de deur van de diepvrieskast niet tijdens het invriezen.

! Wanneer de stroom wegvalt of wanneer er een storing optreedt, dient u de deur van de diepvrieskast niet te openen: de levensmiddelen blijven op deze manier nog ongeveer 9 à 14 uur goed bewaard.

! Als de kamertemperatuur zich voor langere tijd onder de 14°C bevindt, bereikt het diepvriesgedeelte niet de temperatuur die nodig is voor het langdurig bewaren van de levensmiddelen en zal de bewaartijd van de etenswaren als gevolg korter zijn.

Onderhoud en verzorging

NL

De elektrische stroom afsluiten

Tijdens schoonmaak of onderhoud moet u het apparaat afsluiten van de elektrische stroom door de stekker uit het stopcontact te halen. Het is niet voldoende de knop van demperatuurregeling op stand ● te zetten (apparaat uit) om alle elektrische contacten uit te schakelen.

Het apparaat reinigen

- De buitenkant, de binnenkant en de rubberen afdichtingen kunnen worden schoongemaakt met een lauwe spons en soda of een neutraal schoonmaakmiddel. Gebruik geen oplosmiddelen, schuurmiddelen, chloor of ammonia.
- Het uitneembare toebehoren kan worden afgewassen met warm water en schoonmaak- of afwasmiddelen. Spoel en droog alles goed af.

Het vermijden van schimmel en vervelende luchtjes

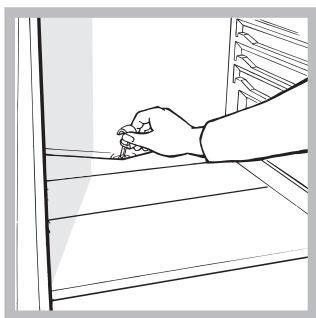
- Het apparaat is vervaardigd uit hygiënisch materiaal dat geen luchtjes absorbeert. Teneinde deze eigenschappen te behouden moet u levensmiddelen altijd goed bewaren en afsluiten. Hierdoor vermijdt u ook het vormen van vlekken.
- Als u het apparaat voor langere tijd uitzet moet u de binnenkant reinigen en de deuren openlaten.

Het apparaat ontdooien

! Houdt u aan onderstaande instructies. Gebruik om het apparaat te ontdooien geen scherpe of puntige voorwerpen. Deze zouden het koelcircuit onherstelbaar kunnen beschadigen.

Het ontdooien van het koelgedeelte.

De koelkast is voorzien van een automatische ontdooifunctie: het water wordt door een speciale afvoeropening (zie afbeelding) naar de achterkant



geleid waar de warmte van de compressor het doet verdampen. Het enige wat u af en toe moet doen is de opening reinigen en controleren of het water vrijuit kan afvloeien.

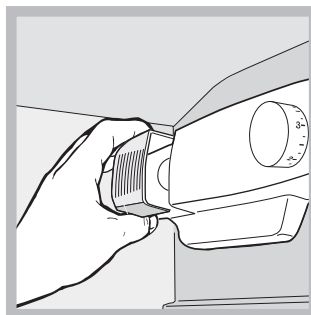
Het ontdooien van het diepvriesgedeelte

Als de ijslaag dikker is dan 5 mm moet u een handmatige ontdooiing uitvoeren:

1. Draai de knop van de TEMPERATUURREGELING op stand ●.
2. Omwikkel de etenswaren uit de diepvries met papier en leg ze op een koele plaats.
3. Laat de deur van de diepvrieskast open totdat het ijs compleet gesmolten is; dit proces kunt u versnellen door er bakken met lauw water in neer te zetten.
4. Maak de diepvrieskast goed schoon en droog hem grondig af voordat u hem weer aanzet.
5. Nadat u de etenswaren in de diepvrieskast heeft geplaatst moet u circa 2 uur wachten totdat het apparaat weer op normale wijze functioneert.

Het lampje vervangen

Om het lampje van het koelgedeelte te vervangen,



dient u eerst de stekker uit het stopcontact te halen. Volg de instructies die hieronder zijn aangegeven.

Pak het lampje beet door eerst het beschermingskapje te verwijderen zoals aangegeven in de afbeelding. Vervang het

met een lampje dat eenzelfde vermogen heeft als staat aangegeven op het kapje (15 W of 25 W).

TEMPERATUUR* aanwijzer: hiermee onderscheidt u het koudste gedeelte van de koelkast.

1. Controleer of op de aanwijzer het woord OK verschijnt (zie afbeelding).



2. Als er geen OK verschijnt, betekent het dat de temperatuur te hoog is: zet de knop WERKING KOELKAST op een hogere stand (kouder) en wacht circa 10 uur tot de temperatuur stabiel is.
3. Controleer de aanwijzer nogmaals: indien nodig, kunt u de koelkast opnieuw regelen. Als u grote hoeveelheden etenswaren in de koelkast heeft geplaatst, de deur herhaaldelijk heeft geopend of open heeft gelaten, is het normaal dat de aanwijzer geen OK aangeeft. Wacht minstens 10 uur voordat u de knop WERKING KOELKAST op een hogere stand zet.

Voorzorgsmaatregelen en advies

NL

! Het apparaat is ontworpen en vervaardigd volgens de geldende internationale veiligheidsvoorschriften. Deze aanwijzingen zijn geschreven voor uw veiligheid en u dient ze derhalve goed door te nemen.



Dit apparaat voldoet aan de volgende EU

Richtlijnen:

- 73/23/EEG van 19/02/73 (Laagspanning) en daaropvolgende wijzigingen;

- 89/336/EEG van 03/05/89 (Elektromagnetische Compatibiliteit) en daaropvolgende wijzigingen;

- 2002/96/CE..



Algemene veiligheid

- Dit apparaat is vervaardigd voor niet-professioneel gebruik binnenshuis.
- Het apparaat dient te worden gebruikt voor het bewaren en het invriezen van levensmiddelen. Het dient uitsluitend door volwassenen te worden bediend, volgens de aanwijzingen die aangegeven zijn in dit instructieboekje.
- Het apparaat dient niet buitenshuis te worden geplaatst, ook niet in overdekte toestand. Het is erg gevaarlijk als het in aanraking komt met regen of als het onweert.
- Raak het apparaat niet blootsvoets of met natte handen of voeten aan.
- Raak nooit de koelelementen aan de binnenkant aan: u zou zich kunnen verbranden of verwonden.
- Haal de stekker nooit uit het stopcontact door aan het snoer te trekken.
- Maak de koelkast niet schoon of voer geen onderhoud uit als de stekker nog in het stopcontact zit. Het is niet genoeg de TEMPERATUURKNOPPEN op stand ● te zetten (apparaat uit) om alle elektrische contacten uit te schakelen.
- Als het apparaat defect is, mag u nooit aan het interne systeem sleutelen om een reparatie uit te voeren.
- Gebruik in de vakken waar ingevroren levensmiddelen worden bewaard geen scherpe of puntige voorwerpen of elektrische apparaten die niet door de fabrikant worden aanbevolen.
- Plaats nooit ijsblokjes die net uit de diepvrieskast komen in uw mond.
- Dit apparaat is niet geschikt voor gebruik door personen (inclusief kinderen) met fysieke, sensorische of mentale beperkingen, of die geen ervaring of kennis hebben, tenzij ze door een persoon die verantwoordelijk is voor hun veiligheid begeleid worden bij of geïnstrueerd zijn over het gebruik van het apparaat. Kinderen moeten gecontroleerd worden om te zorgen dat ze niet met het apparaat spelen.
- Het verpakkingsmateriaal is geen speelgoed voor kinderen.

Afvalverwijdering

- Verwijdering van het verpakkingsmateriaal: houdt u aan de plaatselijke normen, zodat het verpakkingsmateriaal hergebruikt kan worden.
- De Europese Richtlijn 2002/96/EC over Vernietiging van Elektrische en Electronische Apparatuur (WEEE), vereist dat oude huishoudelijke elektrische apparaten niet mogen vernietigd via de normale ongesorteerde afvalstroom. Oude apparaten moeten apart worden ingezameld om zo het hergebruik van de gebruikte materialen te optimaliseren en de negatieve invloed op de gezondheid en het milieu te reduceren. Het symbool op het product van de "afvalcontainer met een kruis erdoor" herinnert u aan uw verplichting, dat wanneer u het apparaat vernietigt, het apparaat apart moet worden ingezameld. § Consumenten moeten contact opnemen met de lokale autoriteiten voor informatie over de juiste wijze van vernietiging van hun oude apparaat.

Het milieu sparen en respecteren

- Plaats het apparaat in een koele, goed geventileerde ruimte, behoedt het voor directe zonnestralen, plaats het niet dichtbij warmtebronnen.
- Laat de deur, wanneer u etenswaren in de koel- of diepvrieskast zet of eruit haalt, zo kort mogelijk openstaan. Elke keer dat de deur opengaat ontstaat een aanzienlijk energieverlies.
- Vul het apparaat niet met teveel etenswaren: voor een optimale conservering moet de koude luchtstroom vrijuit kunnen circuleren. Als u de circulatie belemmert, zal de compressor constant blijven werken.
- Zet geen warme levensmiddelen in het apparaat: deze zouden de binnentemperatuur verhogen waardoor de compressor harder werkt en er een groter elektrisch verbruik ontstaat.
- Houdt de afdichtingen efficiënt en schoon, zodat ze goed aan de deuren sluiten en de kou niet laten ontsnappen (zie Onderhoud).

Storingen en oplossingen

Het zou kunnen gebeuren dat het apparaat niet functioneert. Voordat u de Servicedienst belt (zie Service), moet u controleren dat het geen probleem is dat u kunt oplossen met behulp van volgende lijst.

NL

Storingen:

Het lampje van de binnenverlichting gaat niet aan.

De koelkast en de diepvrieskast zijn niet koud genoeg.

In de koelkast bevroren de etenswaren.

De motor blijft doorlopend draaien

Het apparaat maakt veel lawaai.

Op de achterwand van het koelgedeelte bevindt zich ijs of waterdruppels.

Op de bodem van de koelkast ligt water.

Mogelijke oorzaken / Oplossingen:

- De stekker zit niet in het stopcontact, of niet voldoende om contact te maken. Wellicht zit het hele huis zonder stroom.
- De deuren sluiten niet goed of de afdichtingen zijn versleten.
- De deuren worden vaak geopend.
- De knop van de TEMPERATUURREGELING staat niet op de goede stand
- De koelkast of de diepvrieskast zijn overmatig gevuld.
- De temperatuur van het vertrek waar het apparaat zich bevindt is lager dan 14°C
- De knop van de TEMPERATUURREGELING staat niet op de goede stand
- De levensmiddelen staan in contact met de achterwand.
- De deur is niet goed dicht of wordt constant geopend.
- De buitentemperatuur is erg hoog.
- De ijslaag is meer dan 2-3 mm dik (zie Onderhoud).
- Het apparaat staat niet waterpas (zie Installatie).
- Het apparaat staat tussen meubels of objecten die trillen of geluid maken.
- Het verkoelingsgas maakt een licht geluid ook wanneer de compressor stil staat: dit is normaal, het is geen storing.
- Dit is de normale werking van het product.
- De afvoeropening voor het water is verstopt (zie Onderhoud).

Service

NL


Voordat u de Servicedienst belt:

- Controleer of u de storing niet zelf kunt oplossen (zie Storingen en oplossingen).
- Indien, ondanks alle controles, het apparaat niet goed werkt en de storing blijft bestaan, kunt u zich tot de dichtstbijzijnde Technische Dienst wenden.

U moet doorgeven:

- het type storing
- het model apparaat (Mod.)
- het serienummer (S/N)

Deze informatie bevindt zich op het typeplaatje links onderin het koelgedeelte.

model				serienummer			
Mod. RG 2330		TI	Cod. 93139180000		S/N 704211801		
240 V-	Hz	150 W	W	Fuse	A	Max 15	
Total	340	75			Freez. Capac	Class	
Gross Bruto Brut		Gross Bruto Brut	Net Util Utile	Gross Bruto Brut	Poder de Cong	Clase N	
					kg/24 h 4,0	Classe	
Compr. Syst.	R 134 a	Test	Pressure HIGH-235				
Kompr.	kg 0,090	P.S.-I	LOW 140				
Made in Italy 13918							

Wendt u zich nooit tot onbevoegde installateurs en weiger altijd de installatie van niet originele onderdelen



Italiano, 1



English, 9



Français, 17



Nederlands, 25



Espanol, 33



Polski, 41



Русский, 49



Українською, 59



Portuges, 67



Қазақша, 74

BTSZ 16xx/HA

Sumario

Instalación, 34

Colocación y conexión

Descripción del aparato, 35

Vista en conjunto

Puesta en funcionamiento y uso, 36

Poner en marcha el aparato

Uso óptimo del frigorífico

Uso óptimo del congelador

Mantenimiento y cuidados, 37

Cortar la corriente eléctrica

Limpiar el aparato

Evitar la formación de moho y malos olores

Descongelar el aparato

Sustituir la bombilla

Precauciones y consejos, 38

Seguridad general

Eliminación

Ahorrar y respetar el medio ambiente

Anomalías y soluciones, 39

Asistencia, 40



Instalación

ES

! Es importante conservar este manual para poder consultarlo cuando sea necesario. En caso de venta, cesión o traslado, verifique que permanezca junto al aparato para informar al nuevo propietario sobre su funcionamiento y sobre las precauciones durante su uso
! Lea atentamente las instrucciones: contienen información importante sobre la instalación, sobre el uso y sobre la seguridad.

Colocación y conexión

ColocaciÓn

1. Coloque el aparato en un ambiente bien aireado y seco.
2. No obstruya las rejillas posteriores de ventilación: el compresor y el condensador emiten calor y requieren una buena aireación para funcionar bien y limitar el consumo eléctrico.
3. Mantenga el aparato lejos de fuentes de calor (por ej. la luz solar directa o una cocina eléctrica).

Conexi3n el3ctrica

Despu3s de su transporte, coloque el aparato verticalmente y espere 3 horas como m3nimo antes de conectarlo a la red el3ctrica. Antes de enchufarlo a la toma de corriente, controle que:

- la toma posea la conexi3n a tierra y que sea conforme a la ley;
- el enchufe sea capaz de soportar la carga m3xima de potencia de la m3quina indicada en la placa de caracter3sticas ubicada en la parte inferior izquierda del frigorifico (ej. 150 W);
- la tensi3n de alimentaci3n est3 comprendida entre los valores indicados en la placa de caracter3sticas ubicada abajo a la izquierda (ej. 220-240V);
- la toma sea compatible con el enchufe del aparato. Si no fuera as3, solicite la sustituci3n del enchufe a un t3cnico autorizado (ver Asistencia); no utilice prolongaciones ni conexiones m3ltiples.

! Una vez instalado el aparato, el cable el3ctrico y la toma de corriente deben ser f3cilmente accesibles.

! El cable no debe sufrir pliegues ni compresiones.

! El cable debe ser revisado peri3dicamente y sustituido s3lo por t3cnicos autorizados (ver Asistencia).

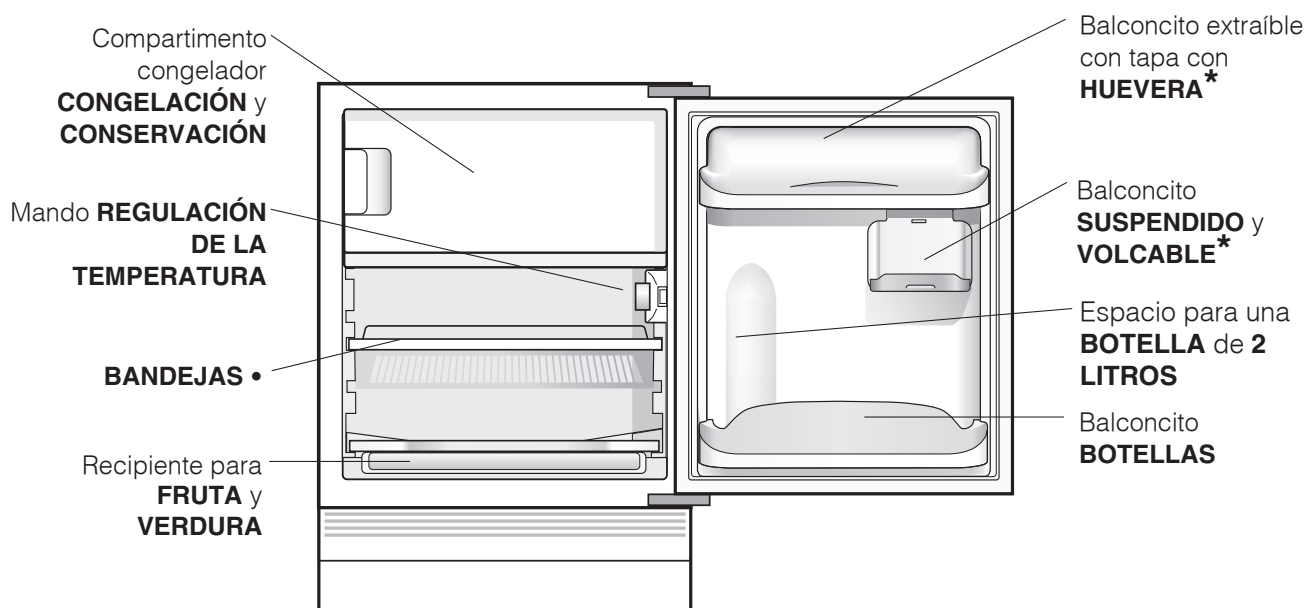
! La empresa declina toda responsabilidad en los casos en que no hayan sido respetadas estas normas.

Descripción del aparato

ES

Vista de conjunto

Las instrucciones sobre el uso son válidas para distintos modelos y por lo tanto es posible que la figura presente detalles diferentes a los del aparato que Ud. ha adquirido. La descripción de las piezas más complejas se encuentra en las páginas sucesivas.



•La cantidad y/o su ubicación pueden variar.

* Se encuentra solo en algunos modelos.

Puesta en funcionamiento y uso

ES

Poner en marcha el aparato

! Antes de poner en funcionamiento el aparato, siga las instrucciones sobre la instalación (ver Instalación).

! Antes de conectar el aparato limpie bien los compartimentos y los accesorios con agua tibia y bicarbonato.

1. Enchufe el aparato en la toma de corriente y verifique que se encienda la lámpara de iluminación interna.
2. Gire el mando de REGULACIÓN DE LA TEMPERATURA hasta un valor medio. Después de algunas horas será posible introducir alimentos en el frigorífico.

Regulación de la temperatura

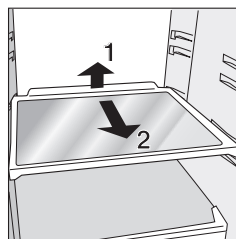
La temperatura interna del compartimento frigorífico se regula automáticamente en base a la posición del mando del termostato.

1 = menos frío **4** = más frío

Se aconseja, en todo caso, poner una posición media. Para aumentar el espacio disponible y mejorar el aspecto estético, este aparato posee la “parte refrigerante” ubicada en el interior de la pared posterior del compartimento frigorífico. Durante el funcionamiento, dicha pared se presentará cubierta de escarcha o de gotitas de agua según si el compresor está en funcionamiento o en pausa. ¡No se preocupe por ello! El frigorífico está trabajando de forma normal. Si se coloca el mando de REGULACIÓN DE LA TEMPERATURA en valores altos, con grandes cantidades de alimentos y con una temperatura ambiente elevada, el aparato puede funcionar continuamente, produciendo una excesiva formación de escarcha y aumentando el consumo de electricidad. evítelo desplazando el mando hacia valores más bajos (se efectuará una descongelación automática). En los aparatos estáticos el aire circula de modo natural: el más frío tiende a descender porque es más pesado. He aquí como colocar los alimentos:

Alimento	Ubicación en el refrigerador
Carne y pescado limpio	Sobre los recipientes para fruta y verdura
Quesos frescos	Sobre los recipientes para fruta y verdura
Alimentos cocidos	En cualquier estante
Salchichón, pan, chocolate	En cualquier estante
Fruta y verdura	En los recipientes para fruta y verdura
Huevos	En el balconcito correspondiente
Mantequilla y margarina	En el balconcito correspondiente
Botellas, bebidas, leche	En el balconcito correspondiente

- Introduzca sólo alimentos fríos o apenas tibios, nunca calientes (ver Precauciones y consejos).
- Recuerde que los alimentos cocidos no se mantienen durante más tiempo que los crudos.
- No introduzca recipientes destapados con líquidos: produciría un aumento de humedad con la consiguiente formación de condensación.



BANDEJAS: enteras o tipo rejilla.

Son extraíbles y su altura es regulable gracias a las guías especiales (ver la figura), se utilizan para introducir recipientes o alimentos de gran tamaño. Para regular la altura no es necesario extraer las bandejas completamente.

Uso óptimo del congelador

- No vuelva a congelar alimentos que están por descongelar o descongelados; dichos alimentos deben ser previamente cocinados para ser consumidos (dentro de las 24 horas).
- Los alimentos frescos por congelar no deben colocarse en contacto con los ya congelados; se deben colocar sobre la rejilla del compartimento congelador, si es posible, en contacto con las paredes (laterales y posterior) donde la temperatura desciende por debajo de los -18°C y garantiza una mayor velocidad de congelación.
- No coloque en el congelador botellas de vidrio que contengan líquidos, tapadas o cerradas herméticamente porque podrían romperse.
- La cantidad máxima diaria de alimentos a congelar está indicada en la placa de características ubicada en el compartimento frigorífico abajo a la izquierda (por ejemplo: 4 Kg/24h).

! Evite abrir la puerta durante la congelación.

! Cuando se produzca una interrupción de corriente o una avería, no abra la puerta del congelador: de este modo, los alimentos congelados se conservarán sin alteración durante aproximadamente 9-14 horas.

! Si durante un largo período de tiempo la temperatura ambiente permanece por debajo de los 14°C , no se alcanzan las temperaturas necesarias para una larga conservación en el compartimento congelador y, por lo tanto, el período de conservación resultará menor.

Mantenimiento y cuidados

ES

Cortar la corriente eléctrica

Durante los trabajos de limpieza y mantenimiento, es necesario aislar el aparato de la red de alimentación eléctrica, desenchufándolo:

No es suficiente llevar el mando para la regulación de la temperatura hasta la posición ● (aparato apagado) para eliminar todo contacto eléctrico.

Limpiar el aparato

- Las partes externas, las partes internas y las juntas de goma se pueden limpiar con una esponja empapada en agua tibia y bicarbonato sódico o jabón neutro. No utilice disolventes, productos abrasivos, lejía o amoníaco.
- Los accesorios extraíbles se pueden colocar en remojo en agua caliente y jabón o detergente para platos. Enjuáguelos y séquelos con cuidado.

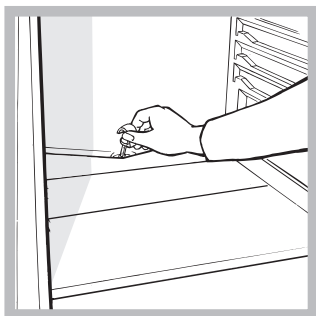
Evitar la formación de moho y malos olores

- El aparato está fabricado con materiales higiénicos que no transmiten olores. Para mantener esta característica es necesario que los alimentos estén siempre protegidos y bien cerrados. Esto evitará también la formación de manchas.
- Si se debe apagar el aparato por un largo período, limpie su interior y deje las puertas abiertas.

Descongelar el aparato

! Respete las instrucciones que se dan a continuación. Para descongelar el aparato no utilice objetos cortantes o con punta porque podrían dañar irremediablemente el circuito refrigerante.

Descongelar el compartimento frigorífico



El frigorífico posee descongelación automática: el agua se envía hacia la parte posterior por un orificio de descarga (ver la figura) donde el calor producido por el compresor la hace evaporar. La única intervención que se debe realizar periódicamente

consiste en limpiar el orificio de descarga para que el agua pueda fluir libremente.

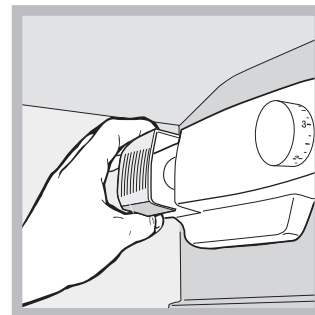
Descongelar el compartimento congelador

Si la capa de escarcha es superior a los 5 mm es necesario realizar una descongelación manual:

1. Coloque el mando de REGULACIÓN DE LA TEMPERATURA en la posición ●.
2. Envuelva los alimentos congelados en papel de periódico y colóquelos en otro congelador o en un lugar fresco.
3. Deje la puerta abierta hasta que la escarcha se haya derretido completamente; facilite la operación colocando en el compartimento congelador recipientes con agua tibia.
4. Limpie y seque con cuidado el compartimento congelador antes de volver a encender el aparato.
5. Antes de introducir los alimentos en el compartimento congelador, espere aproximadamente 2 horas para restablecer las condiciones ideales de conservación.

Sustituir la bombilla

Para sustituir la bombilla de iluminación del compartimento frigorífico, desenchufe el aparato. Siga las instrucciones que se dan a continuación.



Acceda a la lámpara quitando la protección como se indica en la figura. Sustitúyala con otra bombilla con una potencia igual a la indicada en la protección (15 W o 25 W).

Indicador de **TEMPERATURA*** para individualizar la zona más fría del frigorífico.

1. Controle que en el indicador se destaque en forma evidente OK (ver la figura).




2. Si no aparece el mensaje OK significa que la temperatura es demasiado elevada: regule el mando de FUNCIONAMIENTO DEL FRIGORÍFICO hasta una posición más alta (más frío) y espere aproximadamente 10 h hasta que la temperatura se haya estabilizado.
3. Controle nuevamente el indicador: si es necesario, realice una nueva regulación. Si se han introducido grandes cantidades de alimentos o si se ha abierto frecuentemente la puerta del frigorífico, es normal que el indicador no marque OK. Espere 10 h como mínimo antes de llevar el mando de FUNCIONAMIENTO DEL FRIGORÍFICO hasta una posición más alta.

Precauciones y consejos

ES

! El aparato ha sido proyectado y fabricado en conformidad con las normas internacionales sobre seguridad. Estas advertencias se suministran por razones de seguridad y deben ser leídas atentamente.

 Este equipamiento es conforme con las siguientes Directivas Comunitarias:
- 73/23/CEE del 19/02/73 (Baja Tensión) y sucesivas modificaciones;
- 89/336/CEE del 03/05/89 (Compatibilidad Electromagnética) y sucesivas modificaciones;
- 2002/96/CE.



Seguridad general

- El aparato ha sido pensado para un uso de tipo no profesional en el interior de una vivienda.
- El aparato debe ser utilizado para conservar y congelar alimentos sólo por personas adultas y según las indicaciones contenidas en este manual.
- El aparato no se debe instalar al aire libre ni siquiera si el lugar está protegido debido a que es muy peligroso dejarlo expuesto a la lluvia y tormentas.
- No toque el aparato estando descalzo o con las manos o pies mojados o húmedos.
- No toque las piezas refrigerantes internas: podría quemarse o herirse.
- No desenchufe el aparato tirando del cable sino sujetando el enchufe.
- Es necesario desenchufar el aparato antes de realizar operaciones de limpieza y de mantenimiento. No es suficiente llevar el mando para LA REGULACIÓN DE LA TEMPERATURA hasta la posición ● (aparato apagado) para eliminar todo contacto eléctrico.
- En caso de avería, nunca acceda a los mecanismos internos para intentar una reparación.
- En el interior de los compartimientos donde se conservan alimentos congelados, no utilice utensilios cortantes o con punta ni aparatos eléctricos, que no sean los recomendados por el fabricante.
- No introduzca en su boca cubitos apenas extraídos del congelador.
- Este aparato no puede ser utilizado por personas (incluidos los niños) con capacidades físicas, sensoriales o mentales disminuidas o sin experiencia, salvo que estén supervisadas o instruidas sobre el uso del aparato por una persona responsable de su seguridad. Los niños deberían ser controlados para garantizar que no jueguen con el aparato.
- Los embalajes no son juguetes para los niños.

Eliminación

- Eliminación del material de embalaje: respete las normas locales, de esta manera los embalajes podrán ser reutilizados.
- En base a la Norma europea 2012/19/EU de Residuos de aparatos Eléctricos y Electrónicos (RAEE), los electrodomésticos viejos no pueden ser arrojados en los contenedores municipales habituales; tienen que ser recogidos selectivamente para optimizar la recuperación y reciclado de los componentes y materiales que los constituyen, y reducir el impacto en la salud humana y el medioambiente. El símbolo del cubo de basura tachado se marca sobre todos los productos para recordar al consumidor la obligación de separarlos para la recogida selectiva. El consumidor debe contactar con la autoridad local o con el vendedor para informarse en relación a la correcta eliminación de su electrodoméstico viejo.

Ahorrar y respetar el medio ambiente

- Instale el aparato en una ambiente fresco y bien aireado, protéjalo de la exposición directa a los rayos solares y no lo coloque cerca de fuentes de calor.
- Para introducir o extraer los alimentos, abra las puertas del aparato el menor tiempo posible. Cada apertura de las puertas produce un notable gasto de energía.
- No llene con demasiados alimentos el aparato: para una buena conservación, el frío debe poder circular libremente. Si se impide la circulación, el compresor trabajará continuamente.
- No introduzca alimentos calientes: elevarían la temperatura interior obligando al compresor a un mayor trabajo con un gran gasto de energía eléctrica.
- Descongele el aparato si se formara hielo (ver Mantenimiento); una espesa capa de hielo vuelve más difícil la cesión de frío a los alimentos y hace que aumente el consumo de energía.
- Mantenga eficientes y limpias las juntas para que se adhieran bien a las puertas y no dejen salir el frío (ver Mantenimiento).

Anomalías y soluciones

ES

Puede suceder que el aparato no funcione. Antes de llamar al Servicio de Asistencia Técnica (ver Asistencia), controle que no se trate de un problema fácilmente solucionable con la ayuda de la siguiente lista.

Anomalías:

La lámpara de iluminación interna no se enciende.

El frigorífico y el congelador enfrían poco.

En el frigorífico los alimentos se congelan.

El motor funciona continuamente.

El aparato hace mucho ruido.

En la pared del fondo de la cámara de refrigeración se ha formado escarcha o gotitas de agua.

En el fondo del frigorífico hay agua.

Posibles causas / Solución:

- El enchufe no está introducido en la toma de corriente o no está lo suficiente como para hacer contacto o bien en la casa no hay corriente.
- Las puertas no cierran bien o las juntas están dañadas.
- Las puertas se abren demasiado frecuentemente.
- El mando de REGULACIÓN DE LA TEMPERATURA no está en la posición correcta.
- El frigorífico o el congelador se han llenado excesivamente.
- La temperatura ambiente de trabajo del producto es menor que 14°C.
- El mando de REGULACIÓN DE LA TEMPERATURA no está en la posición correcta.
- Los alimentos están en contacto con la pared posterior.
- La puerta no está bien cerrada o se abre continuamente.
- La temperatura del ambiente externo es muy alta.
- El espesor de la escarcha supera los 2-3 mm (ver Mantenimiento).
- El aparato no fue instalado en un lugar plano (ver Instalación).
- El aparato ha sido instalado entre muebles u objetos que vibran y producen ruidos.
- El gas refrigerante interior produce un ligero ruido aún cuando el compresor está detenido: no es un defecto, es normal.
- Se trata del funcionamiento normal del producto.
- El orificio de descarga del agua está obstruido (ver Mantenimiento).

Asistencia

ES

Antes de llamar al Servicio de Asistencia Técnica:

- Verifique si la anomalía puede ser resuelta por ud. mismo (ver Anomalías y Soluciones).
- Se, apesar de todos os controlos, o aparelho não funcionar e a anomalia que notou continuar a verificar-se, chamar o Centro de Assistência Técnica mais próximo.

Comunique:

- el tipo de anomalía
- el modelo de la máquina (Mod.)
- el número de serie (S/N)

Esta información se encuentra en la placa de características ubicada en el compartimento frigorífico abajo a la izquierda.

modelo				número de serie				
Mod. RG 2330	TI	Cod. 93139180000	S/N 704211801	CE				
230 - 240 V-	Hz	150 W	W Fuse	Max 15				
Total	340	75	Freez. Capac	Class				
Gross Bruto	Gross Bruto	Net Util	Gross Bruto	Poder de Cong	Clase N			
		Utile		kg/24 h 4,0	Classe			
Compr. Syst.	R 134 a	Test	Pressure HIGH-235	Barcode				
Kompr.	kg 0,090	P.S-I	LOW 140					
Made in Italy 13918								

No recurrir nunca a técnicos no autorizados y rechazar siempre la instalación de repuestos no originales.

La siguiente información es válida solo para España
Para otros países de habla hispana consulte a su vendedor

Ampliación de garantía

Llame al **902.363.539** y le informaremos sobre el fantástico plan de ampliación de garantía hasta 5 años. Consiga una cobertura total adicional de

- Piezas y componentes
- Mano de obra de los técnicos
- Desplazamiento a su domicilio de los técnicos

Y NO PAGUE AVERIAS NUNCA MAS

Servicio de asistencia técnica (SAT)

Llame al **902.133.133** y nuestros técnicos intervendrán con rapidez y eficacia, devolviendo el electrodoméstico a sus condiciones óptimas de funcionamiento.

En el SAT encontrará recambios, accesorios y productos específicos para la limpieza y mantenimiento de su electrodoméstico a precios competitivos.

ESTAMOS A SU SERVICIO

Instrukcja obsługi

I

Italiano, 1

GB

English, 9

F

Français, 17

NL

Nederlands, 25

ES

Espanol, 33

PL

Polski, 41

RU

Русский, 49

UA

Українською, 59

P

Portuges, 67

KZ

Қазақша, 74

BTSZ 16xx/HA

Spis treści

Instalowanie, 42

Ustawienie i podłączenie

Opis urządzenia, 43

Widok ogólny

Uruchomienie i użytkowanie, 44

Włączenie urządzenia

Najlepszy sposób użytkowania lodówki

Najlepszy sposób użytkowania zamrażarki

Konserwacja i utrzymanie, 45

Odłączenie prądu elektrycznego

Mycie urządzenia

Unikanie pleśni i nieprzyjemnych zapachów

Usuwanie oblodzenia w lodówko-zamrażarce

Wymiana żarówki

Zalecenia i środki ostrożności, 46

Ogólne zasady bezpieczeństwa

Usuwanie odpadów

Oszczędność i ochrona środowiska

Anomalie i ich usuwanie, 47

Serwis, 48

PL

Instalacja

PL

! Należy zachować niniejszą książeczkę instrukcji dla przyszłych konsultacji. W razie sprzedaży, odsprzedaży, czy przeniesienia urządzenia w inne miejsce należy upewnić się, by przekazane została ona razem z instrukcją, aby nowy właściciel zapoznać się mógł z działaniem urządzenia i z odnośnymi informacjami.

! Należy uważnie przeczytać instrukcję obsługi gdyż zawiera ona ważne informacje dotyczące instalacji oraz właściwego i bezpiecznego użytkowania urządzenia.

Ustawienie i podłączenie

Ustawienie

1. Ustawić lodówko-zamrażarkę w pomieszczeniu przewiewnym i nie wilgotnym.
2. Nie zasłaniać kratki wentylacyjnej: sprężarka i skraplacz wytwarzają ciepło i wymagają dobrego przewiewu powietrza w celu właściwego funkcjonowania i oszczędności energii elektrycznej.
3. Pomiędzy górną częścią urządzenia i ewentualnymi meblami pozostawić co najmniej 10 cm, a co najmniej 5 cm pomiędzy ściankami bocznymi i meblami.
4. Lodówko-zamrażarkę ustawiać daleko od źródeł ciepła (promieni słonecznych, kuchenki elektrycznej).

Podłączenie do sieci elektrycznej

Po transporcie ustawić lodówko-zamrażarkę w pozycji pionowej, a podłączyć do sieci elektrycznej dopiero po 3 godzinach. Przed włożeniem wtyczki do gniazdka sprawdzić, czy:

- gniazdko posiada odpowiednie uziemienie i zgadza się z obowiązującymi przepisami;
- wtyczka jest w stanie wytrzymać maksymalne obciążenie mocy lodówko-zamrażarki, jaka jest wskazana na tabliczce znamionowej, znajdującej się po lewej stronie u dołu w komorze lodówki (na przykład 150W);
- napięcie zasilania musi zawierać się w wartościach podanych na tabliczce znamionowej, znajdującej się u dołu, po lewej stronie (na przykład 220-240V);
- gniazdko musi być kompatybilne z wtyczką urządzenia. W przeciwnym wypadku zażądać od autoryzowanego technika wymiany wtyczki (!> patrz Serwis); nie używać przedłużaczy lub rozgałęźników.

! Tak ustawić lodówko-zamrażarkę, aby przewód elektryczny i gniazdko prądu były łatwo dostępne.

! Kabla nie wolno zginać i uważać, aby nie został zgnieciony.

! Przewód elektryczny musi być okresowo sprawdzany i wymieniany jedynie przez autoryzowanych techników (patrz Serwis).

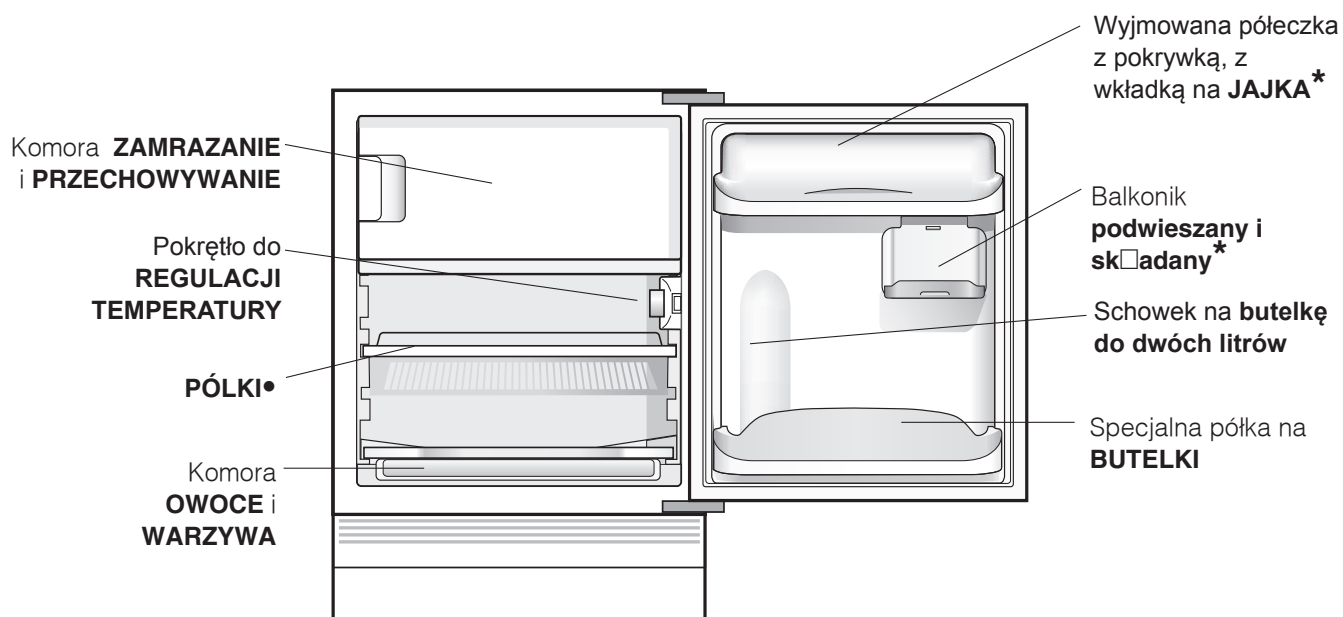
! W przypadku braku przestrzegania powyższych warunków producent zwolniony zostanie z wszelkiej odpowiedzialności.

Opis urządzenia

Widok ogólny

PL

Instrukcje dotyczące użytkowania są takie same dla różnych modeli, dlatego też rysunki mogą przedstawiać inne szczegóły niż w zakupionym urządzeniu. Opis bardziej skomplikowanych elementów znajduje się na następnych stronach.



• Variabili per numero e/o per posizione.

* Presente solo in alcuni modelli.

Uruchomienie i użytkowanie

PL

Włączenie lodówko-zamrażarki

! Przed włączeniem urządzenia, należy postąpić zgodnie z instrukcją instalowania (patrz Instalowanie).

! Przed podłączeniem urządzenia do sieci dokładnie wyczyścić jego wnęki i akcesoria letnią wodą i sodą oczyszczoną.

1. Włożyć wtyczkę do gniazda i sprawdzić, czy zaświeci się lampka wewnątrz lodówki.
2. Przekręcić i ustawić pokrętkę REGULACJA TEMPERATURY na pośredniej wartości. Dopiero po kilku godzinach można włożyć artykuły spożywcze do lodówki.

Najlepszy sposób wykorzystania lodówki

Temperatura wewnątrz lodówki reguluje się automatycznie w zależności od pozycji pokrętki termostatu.

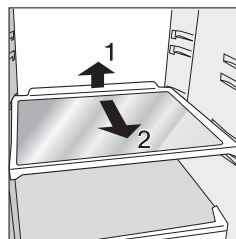
1 = mniej zimno **5** = bardziej zimno
Zaleca się, w każdym razie, pozycję średnią.

W celu zwiększenia miejsca do dyspozycji i ze względu na lepszą estetykę, lodówko-zamrażarka ma "system chłodzący" umieszczony wewnątrz tylnej ściany lodówki. Ściana ta, w trakcie funkcjonowania, pokrywa się szronem lub spływają po niej krople wody w zależności od tego, czy kompresor pracuje, czy też znajduje się w stanie spoczynku. Nie przejmujcie się tym! Lodówko-zamrażarka pracuje normalnie.

Jeśli ustawi się pokrętkę REGULACJA TEMPERATURY na wysokich wartościach, przy dużych ilościach artykułów spożywczych oraz z wysoką temperaturą otoczenia urządzenie to będzie pracowało bez przerwy, będzie powodowało tworzenie się szronu i nadmierne zużycie energii elektrycznej: należy wtedy przestawić pokrętkę na niższe wartości (wykonane zostanie automatyczne usuwanie oblodzenia).

W urządzeniach statycznych powietrze krąży w sposób naturalny: Powietrze zimniejsze opada do dołu ponieważ jest cięższe. Oto jak układać artykuły spożywcze.

- Wkładać artykuły spożywcze jedynie zimne lub letnie, ale nie ciepłe (patrz Uwagi i zalecenia).
- Pamiętać należy, że ugotowane artykuły spożywcze nie mogą być przechowywane dłużej od surowych.
- Nie przechowywać płynów w otwartych pojemnikach: zwiększałyby wilgotność z konsekwencją formowania się skroplin.



PÓŁKI: pełne lub kratki. Można je wyciągnąć, a prowadnice służą do wyregulowania wysokości ich umieszczenia (patrz rysunek) tak, aby umożliwić ustawienie na nich pojemników lub produktów żywnościowych

nawet o znacznych wymiarach. Aby wyregulować wysokość nie ma konieczności całkowitego wyjęcia półki.

Najlepszy sposób użytkowania zamrażarki

- Nie zamrażać ponownie artykułów spożywczych, które są całkowicie lub w części rozmrożone; takie artykuły należy ugotować lub zjeść (w przeciągu do 24 godzin).
- świeże artykuły, które mają być zamrożone, nie mogą stykać się z już zamrożonymi artykułami.
- Nie wkładać do zamrażarki szklanych butelek z płynami zamkniętych hermetycznie lub korkiem ponieważ mogą popękać.
- Maksymalna ilość artykułów spożywczych jakie mogą być zamrożone w danym dniu wskazana jest na tabliczce znamionowej, znajdującej się we wnętrzu lodówki u dołu po lewej stronie (przykład: kg/24godz 4).

! Podczas fazy zamrażania nie otwierać drzwi.

! W przypadku przerwy w dopływie prądu lub w przypadku usterki, nie otwierać drzwi zamrażarki: w ten sposób w ciągu do 9-14 godzin artykuły zamrożone i mrożonki nie ulegną zniszczeniu.

! Jeśli przez dłuższy czas temperatura otoczenia jest niższa niż 14°C, zamrażarka może mieć trudności z osiągnięciem i utrzymaniem temperatur niezbędnych do przechowywania w niej pokarmów przez dłuższy czas. Z tego powodu okres przechowywania pokarmów w zamrażarce może być krótszy.

żywność	Rozmieszczenie w lodówce
Mięso i wyczyszczone ryby	Nad szufladkami na owoce i warzywa
Świeży ser	Nad szufladkami na owoce i warzywa
Ugotowane potrawy	Na jakiegokolwiek półce
Kiełbasy, chleb puszkowany, czekolada	Na jakiegokolwiek półce
Owoce i warzywa	W szufladkach na owoce i warzywa
jajka	Na właściwej półeczce
Masło i margaryna	Na właściwej półeczce
Butelki, napoje, mleko	Na właściwej półeczce

Konserwacja i utrzymanie

Odlączenie prądu elektrycznego

Podczas czyszczenia i konserwacji należy odłączyć urządzenie od sieci elektrycznej poprzez wyciągnięcie wtyczki z gniazda:

Nie wystarczy ustawić pokrętko do regulacji temperatury na pozycji ● (urządzenie wyłączone), aby wyeliminować każdy kontakt z energią elektryczną.

Mycie urządzenia

- Części zewnętrzne, części wewnętrzne i gumowe uszczelki myć gąbki zmoconą letnią wodą i sodą oczyszczaną lub neutralnym mydłem. Nie używać rozpuszczalników, środków żrących, wybielaczy lub amoniaku.
- Części, które można wyjąć, mogą być myte w ciepłej wodzie z mydłem lub płynem do mycia talerzy. Ostrożnie wypłukać i dokładnie wysuszyć.

Unikanie pleśni i nieprzyjemnych zapachów

- Urządzenie zostało zbudowane z higienicznych surowców, które nie wytwarzają zapachów. Aby utrzymać tę właściwość, potrawy muszą być zawsze zabezpieczone i dobrze zamknięte. W ten sposób unika się także tworzenia plam.
- W przypadku, gdy urządzenie zostanie wyłączone na dłuższy czas należy go umyć, a drzwi pozostawić otwarte.

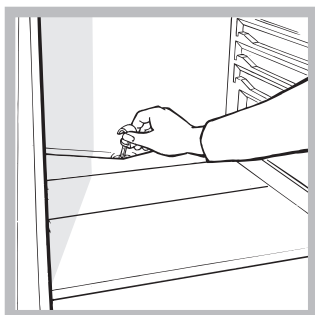
Usuwanie oblodzenia w lodówko-zamrażarce

! Dostosować się do poniższych instrukcji.

Do rozmrażania urządzenia nie używać ostrych i spiczastych przedmiotów, gdyż mogłyby one bezpowrotnie uszkodzić system chłodniczy.

Usuwanie oblodzenia z lodówki

Lodówka jest wyposażona w funkcję automatycznego usuwania oblodzenia: woda odprowadzana jest za lodówkę za pomocą odpowiedniego otworu (patrz rysunek), gdzie ciepło wytworzone przez sprężarkę powoduje jej odparowanie. Jedyną czynnością jaką należy wykonać co jakiś czas, to wyczyszczenie otworu odpływowego tak, aby woda mogła swobodnie wyciekać.



Usuwanie oblodzenia z zamrażarki

Jeśli warstwa oblodzenia jest grubsza od 5 mm należy usunąć oblodzenie z zamrażarki ręcznie:

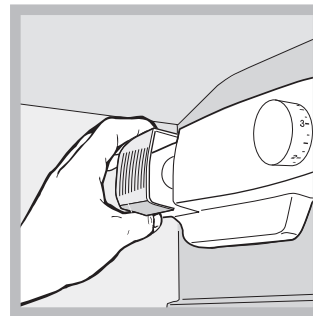
1. Ustawić pokrętko REGULACJI TEMPERATURY na pozycję ●.
2. Owinąć mrożonki i zamrożoną żywność w papier i odłożyć w chłodne miejsce.
3. Pozostawić otwarte drzwi aż do momentu, kiedy oblodzenie rozpuści się całkowicie; można ułatwić sobie pracę poprzez umieszczenie w zamrażarce pojemników z letnią wodą.
4. Przed włączeniem lodówko-zamrażki wyczyścić i wysuszyć dokładnie komorę zamrażarki.
5. Przed włożeniem produktu żywnościowego do zamrażarki poczekać co najmniej 2 godziny do momentu przywrócenia optymalnych warunków przechowywania.

Wymiana żarówki

Aby wymienić żarówkę lodówki, należy najpierw wyciągnąć wtyczkę z gniazda prądu. Postępować zgodnie z instrukcjami podanymi poniżej.

Odmontować zabezpieczenie, aby dojść do żarówki i tak jak wskazano na rysunku. Wymienić na żarówkę o mocy takiej, jaka jest wskazana na zabezpieczeniu (15 W lub 25W).

Wskaźnik



TEMPERATURA• w celu określenia najniższej strefy lodówki.

1. Sprawdzić, czy na wskaźniku jest oznaczenie OK (patrz rysunek).




2. Jeśli na wskaźniku nie znajduje się napis OK to oznacza, że temperatura jest zbyt wysoka: przestawić pokrętko DZIAŁANIE LODÓWKI na wyższą pozycję (zimniej) i odczekać około 10 godzin na ustabilizowanie się temperatury.
3. Sprawdzić ponownie wskaźnik: Gdy jest to konieczne jeszcze raz przeprowadzić regulację. Jeśli włożone zostały jednocześnie duże ilości artykułów spożywczych, lub jeśli często otwiera się drzwi lodówki, to normalnym jest fakt, że wskaźnik nie pokaże OK. Odczekać co najmniej 10 godzin przed przystąpieniem do regulacji za pomocą pokrętki DZIAŁANIE LODÓWKI na wyższą pozycję.

Zalecenia i środki ostrożności

PL

! Urządzenie zostało zaprojektowane i wyprodukowane zgodnie z międzynarodowymi przepisami bezpieczeństwa. Mając na względzie Wasze bezpieczeństwo podajemy Wam poniższe zalecenia, które należy uważnie przeczytać.

 Niniejsze urządzenie zostało wyprodukowane zgodnie z następującymi przepisami EWG: -73/23/CEE z dn. 19/02/73 (o Niskim Napięciu) wraz z kolejnymi zmianami;



- 89/336/CEE z 03/05/89 (o Zgodności Elektromagnetycznej) wraz z kolejnymi zmianami; - 2002/96/CE.

Ogólne zasady bezpieczeństwa

- Niniejsze urządzenie przeznaczone jest do zastosowań domowych oraz nieprofesjonalnych.
- Urządzenie jest przeznaczone do przechowywania i zamrażania żywności, może być obsługiwane jedynie przez osoby dorosłe oraz według instrukcji podanych w niniejszej książeczce.
- Nie należy instalować urządzenia poza domem, nawet jeśli miejsce to jest chronione daszkiem, gdyż wystawienie urządzenia na działanie deszczu i burz jest bardzo niebezpieczne.
- Nie dotykać urządzenia, stojąc przy nim boso lub mając ręce czy stopy mokre lub wilgotne.
- Nie dotykać wewnętrznych części chłodzących: istnieje możliwość poparzenia lub zranienia.
- Nie wyjmować wtyczki z gniazdka, ciągnąc za kabel, lecz trzymając za wtyczkę.
- Przed przystąpieniem do operacji czyszczenia lub konserwacji wyjąć wtyczkę z gniazdka. Nie wystarczy ustawić pokrętkę do REGULACJI TEMPERATURY na pozycję ● (urządzenie wyłączone), aby wyeliminować każdy kontakt z energią elektryczną.
- Nie używać w sektorach lodówki/zamrażarki przeznaczonych do przechowywania zamrożonej żywności, ostrych i spiczastych narzędzi oraz urządzeń elektrycznych, które nie są dozwolone przez producenta.
- Nie używać wewnątrz komory, urządzeń lub narzędzi innych niż skrobak jaki jest na wyposażeniu.
- Nie wkładać do jamy ustnej kubków lodowych dopiero co wyjętych z zamrażarki.
- Urządzenie to nie jest przystosowane do obsługi przez osoby (w tym dzieci) o ograniczonych możliwościach fizycznych, zmysłowych bądź umysłowych lub przez osoby nie posiadające odpowiedniego doświadczenia i wiedzy, chyba, że znajdują się one pod kontrolą osób odpowiedzialnych za ich bezpieczeństwo i zostały przez te osoby przeszkolone w kwestiach dotyczących obsługi urządzenia. Dzieci powinny znajdować się pod kontrolą, aby można było mieć pewność, że nie bawią się one urządzeniem.
- Części opakowania nie nadają się do zabawy dla dzieci!

Usuwanie odpadów

- Pozbycie się materiałów opakowania: stosować się do lokalnych przepisów; w ten sposób opakowanie będzie mogło zostać ponownie wykorzystane.
- Europejska Dyrektywa 2012/19/EU dotycząca Zużytych Elektrycznych i Elektronicznych Urządzeń (WEEE) zakłada zakaz pozbywania się starych urządzeń domowego użytku jako nieposortowanych śmieci komunalnych. Zużyte urządzenia muszą być osobno zbierane i sortowane w celu zoptymalizowania odzyskania oraz ponownego przetworzenia pewnych komponentów i materiałów. Pozwala to ograniczyć zanieczyszczenie środowiska i pozytywnie wpływa na ludzkie zdrowie. Przekreślony symbol „kosza” umieszczony na produkcie przypomina klientowi o obowiązku specjalnego sortowania. Konsumenty powinni kontaktować się z władzami lokalnymi lub sprzedawcą w celu uzyskania informacji dotyczących postępowania z ich użytymi urządzeniami gospodarstwa domowego.

Oszczędność i ochrona środowiska

- Zainstalować urządzenie w pomieszczeniu chłodnym i przewiewnym, zabezpieczyć przed bezpośrednim wpływem promieni słonecznych daleko od źródeł ciepła.
- Podczas wkładania lub wyjmowania produktów drzwi otwierać na jak najkrótszy okres czasu. Każde otwarcie drzwi powoduje znaczną stratę energii.
- Nie wkładać do lodówki-zamrażarki zbyt dużo żywności: dla dobrej konserwacji zimne powietrze musi krążyć bez przeszkód. Jeśli cyrkulacja zostanie utrudniona lub uniemożliwiona, to sprężarka będzie pracować w ciągłym rytmie.
- Nie wkładać ciepłej żywności: podniosłaby się temperatura wewnętrzna, zmuszając sprężarkę do wysiłonej pracy i z dużą stratą energii elektrycznej.
- Usunąć oblodzenie z lodówki (patrz Konserwacja); duża warstwa lodu utrudnia dojście zimna do artykułów spożywczych i zwiększa zużycie energii.
- Uszczelki mają być zawsze czyste i w dobrym stanie i takie, aby dokładnie przylegały do drzwi i aby hamowały ucieczkę zimna (patrz Konserwacja).

Anomalie i środki zaradcze

W przypadku, gdy lodówko-zamrażarka nie będzie działała. Zanim wezwie się Serwis Techniczny (patrz Serwis) należy sprawdzić, czy nie można rozwiązać problem samemu i pomagając sobie poniższymi wskazówkami.

PL

Nieprawidłowości w działaniu: **Możliwe przyczyny/Porady:**

Lampka wewnątrz urządzenia nie zapala się.

- Wtyczka nie jest wsadzona do gniazdka z prądem, albo jest włożona niewystarczająco, tak, że niema styku, albo w sieci domowej nie ma prądu.

Lodówka i zamrażarka słabo chłodzą.

- Drzwi nie zamykają się prawidłowo lub uszczelki są zniszczone.
- Drzwi za często są otwierane.
- Pokrętko do REGULACJI TEMPERATURY nie jest ustawione na prawidłowej pozycji;
- Lodówka lub zamrażarka są przepełnione.
- Temperatura środowiskowa obróbki produktu jest niższa od 14°C.

Potrawy w lodówce zamrażają się.

- Pokrętko do REGULACJI TEMPERATURY nie jest ustawione na prawidłowej pozycji;
- Żywność styka się z tylną ścianką.

Silnik pracuje bez przerwy.

- Drzwi nie są prawidłowo zamknięte lub są ciągle otwierane.
- Zbyt wysoka temperatura pomieszczenia.
- Grubość szronu przekracza 2-3 mm.(patrz Konserwacja).

Urządzenie pracuje bardzo głośno.

- Urządzenie nie zostało zainstalowane w poziomie (brak wypoziomowania) (patrz Instalowanie).
- Urządzenie zostało zainstalowane pomiędzy meblami lub przedmiotami, które drgają i wytwarzają hałas.
- Gaz chłodzący, znajdujący się wewnątrz powoduje lekki hałas również, kiedy sprężarka nie pracuje: to nie usterka lecz stan normalny.
- Jest to normalne funkcjonowanie systemu.

Na tylnej ścianie komory lodówki tworzy się szron lub skroliny wody

- Otwór do ujścia wody jest zatkany (patrz Konserwacja).

Na dnie lodówki zbiera się woda.

Serwis Techniczny

PL

Przed zwróceniem się do Serwisu Technicznego:

- Sprawdzić, czy anomalia nie może być usunięta samodzielnie (patrz Anomalie i ich usuwanie).
- Jeśli, pomimo wszystkich kontroli, urządzenie nie działa a usterka nie została wykryta i dalej występuje, wezwijcie najbliższy serwis Techniczny.

Należy podać:

- rodzaj anomalii
- model urządzenia (Mod.);
- numer seryjny (S/N);

Te dane znajdują się na tabliczce znamionowej, znajdującej się w komorze lodówki u dołu po lewej stronie.

model				numer seryjny			
Mod.	RG 2330	TI	Cod.	93139180000	S/N	704211801	
240 V-	Hz	150 W	W	Fuse	A	Max 15	
Total	340	75		Freez.	Capac	Class	
Gross Bruto Brut		Gross Bruto Brut	Net Util Utile	Gross Bruto Brut	Poder de Cong	Clase N	Classe
					kg/24 h 4,0		
Compr. Syst.	R 134 a	Test	Pressure HIGH-235				
Kompr.	kg 0,090	P.S-I.	LOW 140				
Made in Italy	13918						

Zwracajcie się wyłącznie do upoważnionego Serwisu Technicznego i domagajcie się zainstalowania wyłącznie oryginalnych części zamiennych:

Руководство по эксплуатации

ХОЛОДИЛЬНИК

RU



Italiano, 1



English, 9



Français, 17



Nederlands, 25



Espanol, 33



Polski, 41



Русский, 49



Українською, 57



Portuges, 65



Қазақша, 74

BTSZ 16xx/HA



Содержание

Установка, 50

Расположение и подсоединение

Описание изделия, 51

Общий вид

Включение и эксплуатация, 52

Включение изделия

Оптимальное использование холодильника

Оптимальное использование морозильной камеры

Техническое обслуживание и уход, 53

Отключение электропитания

Чистка изделия

Предотвращение появления плесени и неприятных запахов

Разморозка изделия

Замена лампочки

Предосторожности и рекомендации, 54

Общие правила безопасности

Утилизация

Экономия электроэнергии и охрана окружающей среды

Неисправности и методы их устранения, 55

Техническое обслуживание, 56



! Важно сохранить данное руководство для его последующих консультаций. В случае продажи, передачи изделия или при переезде на новую квартиру необходимо проверить, чтобы руководство оставалось вместе с изделием, для того чтобы его новый владелец мог ознакомиться с правилами эксплуатации и с соответствующими предупреждениями.

! Внимательно прочитайте инструкции: в них содержатся важные сведения об установке, эксплуатации и безопасности изделия.

! Электрический провод изделия не должен быть согнут или сжат.

! Регулярно проверяйте состояние провода электропитания и при необходимости поручайте его замену только уполномоченным техникам (см. Техническое обслуживание).

! Фирма снимает с себя всякую ответственность в случае несоблюдения вышеописанных правил.

Расположение и подсоединение

Расположение

1. Установите изделие в сухом помещении с хорошей вентиляцией.
2. Не закрывайте задние вентиляционные решетки изделия: компрессор и конденсатор вырабатывают тепло, и для их исправного функционирования и экономии электроэнергии требуется хорошая вентиляция.

Электрическое подсоединение

После доставки изделия установите его в вертикальное положение и подождите не менее 3 часов перед его подсоединением к сети электропитания. Перед подсоединением вилки изделия к электрической розетке необходимо проверить следующее:

- электрическая розетка должна быть соединена с заземлением и соответствовать нормативам;;
- электрическая розетка должна быть рассчитана на максимальную мощность изделия, указанную на табличке с техническими характеристиками, расположенной в левом нижнем углу внутри холодильной камеры (например, 150 Вт);
- напряжение электропитания должно быть в пределах, указанных на табличке с техническими характеристиками, расположенной в левом нижнем углу внутри холодильной камеры (например, 220-240 В);
- электрическая розетка должна быть совместима с вилкой изделия.
В противном случае поручите замену вилки изделия уполномоченному технику (см. Обслуживание); не используйте удлинители и тройники.

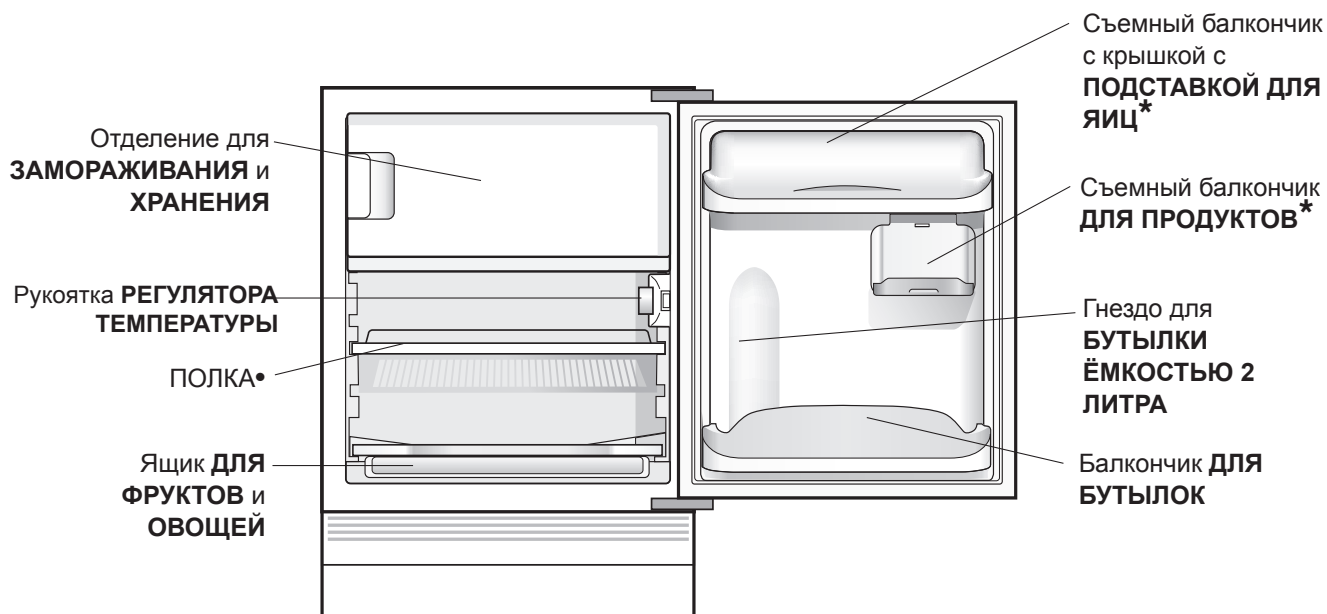
! Изделие должно быть установлено таким образом, чтобы электрический провод и электророзетка были легко доступны.

Описание изделия

RU

Общий вид

Руководство по эксплуатации относится к нескольким моделям, поэтому возможно, что на рисунке показаны детали, отличные от приобретенного вами изделия. Описание наиболее сложных комплектующих приведено на следующих страницах.



• Детали, которые могут варьировать по количеству и/или по расположению.

* Имеется только в некоторых моделях

Включение и эксплуатация

RU

Включение изделия

! Перед тем как включить изделие следуйте инструкциям по установке (см. Установка).

! Перед подсоединением изделия к сети электропитания тщательно вымойте камеры и аксессуары теплым содовым раствором.

1. Вставьте вилку в электророзетку и проверьте, чтобы в камере загорелась лампочка внутреннего освещения.
2. Установите рукоятку РЕГУЛЯТОРА ТЕМПЕРАТУРЫ на среднее значение. По прошествии нескольких часов вы можете поместить продукты в холодильник.

Оптимальное использование холодильника

Регуляция температуры внутри холодильной камеры осуществляется автоматически в зависимости от положения рукоятки термостата.

1 = более высокая температура

5 = более низкая температура

Рекомендуется в любом случае установить термостат на среднее значение.

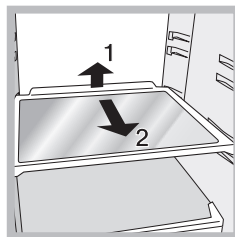
Для увеличения полезного объема камеры и улучшения эстетического вида охлаждающий элемент данного изделия расположен внутри задней панели холодильной камеры.

Когда изделие включено, на этой стенке виден налет инея или капли воды в зависимости от режима работы компрессора: работа или пауза. Это не является признаком неисправности! Холодильник работает исправно.

Если вы установите рукоятку РЕГУЛЯТОРА ТЕМПЕРАТУРЫ на высокие значения, поместите в холодильник большое количество продуктов, и температура окружающей среды будет высокой, холодильник может работать в непрерывном режиме, что способствует образованию обильного инея и повышенному расходу электроэнергии: этого можно избежать, повернув рукоятку на более низкие значения (производится автоматическое удаление инея). В статических изделиях принудительная циркуляция воздуха отсутствует: более холодный воздух, будучи более тяжелым, имеет тенденцию спускаться в нижнюю часть холодильной камеры. Ниже приводятся рекомендации по размещению продуктов в холодильнике:

питание	Композиция внутри холодильник
Свежая рыба и мясо	Над фруктовых и овощных бункеров
Свежий сыр	Над фруктовых и овощных бункеров
Вареная пища	На любой полке
Салями, хлеба, шоколад	На любой полке
Фрукты и овощи	В фруктовых и овощных отсеках бункера
яйца	На полке при условии,
Сливочное масло и маргарин	На полке при условии,
Бутылках, напитки, молоко	На полках при условии,

- Помещайте в холодильник только холодные или едва теплые продукты, но не горячие (см. Предосторожности и рекомендации).
- Помните, что приготовленные продукты хранятся не дольше сырых.
- Не помещайте в холодильник жидкости в емкостях без крышки: это приводит к повышению влажности в холодильной камере с последующим образованием конденсата.



ПОЛКИ: сплошные или решетки
Полки могут быть вынуты и установлены на различных уровнях на специальных направляющих (см. рисунок) для размещения в холодильнике больших емкостей. Для регуляции

высоты полок их не нужно полностью вынимать из холодильника.

Оптимальное использование морозильной камеры

- Не замораживайте повторно полностью или частично размороженные продукты, так как они должны быть приготовлены и употреблены в пищу в течение 24 часов после их разморозки.
- Не помещайте свежие замораживаемые продукты рядом с уже замороженными. Поместите свежие продукты в верхнее отделение ЗАМОРАЖИВАНИЕ И ХРАНЕНИЕ, в котором температура ниже -18°C , что способствует их быстрому замораживанию.
- Не помещайте в морозильную камеру герметично закрытые стеклянные бутылки с жидкостью, так как они могут взорваться.
- На табличке с техническими характеристиками, расположенной в левом нижнем углу холодильной камеры, указан максимальный объем замораживаемых продуктов в день (например: кг/24 ч – 4).

! Избегайте открывания двери морозильной камеры в процессе замораживания.

! В случае внезапного отключения электропитания или неисправности не открывайте дверь морозильной камеры: таким образом замороженные продукты сохранятся без вреда примерно в течение 9-14 часов.

! При постоянной температуре помещения ниже 14°C , невозможно в полной мере достигнуть температуры, необходимой для длительного хранения в морозильной камере, следовательно срок хранения продуктов сокращается.

Техническое обслуживание и уход

RU

Отключение электропитания

Перед началом чистки или технического обслуживания изделия необходимо отключить изделие от сети электропитания:

Для отсоединения изделия от сети электропитания не достаточно повернуть рукоятки регулятора температуры в положение ● (выключено).

Чистка изделия

- Наружные, внутренние элементы и резиновые уплотнители можно протирать губкой, смоченной в теплом содовом растворе или в растворе нейтрального моющего средства. Не используйте растворители, абразивные чистящие средства, отбеливатели или аммиак.
- Съёмные детали можно мыть под горячей водой с мылом или со средством для мытья посуды. Ополосните и тщательно высушите.

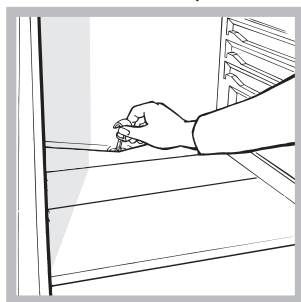
Предотвращение появления плесени и неприятных запахов

- Изделие изготовлено из гигиеничных материалов, не задерживающих запахи. Для сохранения этой характеристики важно, чтобы продукты были всегда плотно закрыты в своих упаковках. Это помогает также избежать образования пятен.
- Если требуется отключить изделие на длительный период, вымойте его изнутри и оставьте дверцы открытыми.

Разморозка изделия

! Строго следуйте описанным ниже инструкциям. Для разморозки изделия не используйте острые или режущие инструменты, которые могут непоправимо повредить охлаждающую циркуляцию.

Порядок разморозки холодильной камеры
Холодильная камера оснащена системой автоматической разморозки: вода сливается в заднюю часть изделия через специальное сливное отверстие



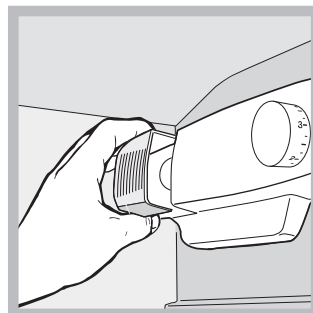
(см. рисунок), после чего она испаряется под воздействием тепла, вырабатываемого компрессором. Единственная операция, которую следует производить регулярно - это чистка сливного отверстия для свободного слива воды.

Порядок разморозки морозильной камеры
Если толщина инея превышает 5 мм, необходимо произвести разморозку вручную:

1. Установите рукоятку РЕГУЛЯТОРА ТЕМПЕРАТУРЫ в положение ●.
2. Переложите мороженные продукты в другую морозилку или в холодное место.
3. Оставьте дверь морозильной камеры открытой до полного размораживания налета. Вы можете ускорить эту операцию, поместив в морозильную камеру емкость с теплой водой.
4. Вымойте и тщательно высушите морозильную камеру перед включением изделия.
5. Перед помещением продуктов в морозильную камеру подождите примерно 2 часа для восстановления оптимальной температуры хранения.

Замена лампочки

Для замены лампочки освещения в холодильной камере, выньте вилку изделия из электрической розетки. Следуйте инструкциям, описанным ниже. Откройте плафон с лампочкой, сняв плафон, как показано на рисунке. Замените лампочку на новую такого же типа, с мощностью, указанной на плафоне (15 Вт или 25 Вт).



Индикатор **ТЕМПЕРАТУРЫ***: для определения наиболее холодной зоны в камере холодильника.

1. Проверьте, чтобы на индикаторе была четко видна надпись «OK» (см. рисунок).



2. Если на дисплее не появляется надпись OK, это означает, что температура слишком высокая: задайте более низкую температуру и подождите примерно 10 часов для стабилизации температуры.
3. Затем вновь проверьте показания индикатора: при необходимости измените регулировку. Если вы помещаете в холодильник большое количество продуктов, или если вы часто открываете дверь холодильника, отсутствие надписи «OK» на индикаторе – это нормальное явление. Подождите примерно 10 часов прежде чем переводить рукоятку РЕГУЛЯТОРА ХОЛОДИЛЬНОЙ КАМЕРЫ на самое высокое значение.

Предосторожности и рекомендации

! Изделие спроектировано и изготовлено в соответствии с международными нормативами безопасности. Необходимо внимательно прочитать настоящие предупреждения, составленные в целях вашей безопасности.



Данное изделие соответствует следующим Директивам Европейского Сообщества:
-73/23/СЕЕ от 19/02/73 (Низкое напряжение) с последующими изменениям;
- 89/336/СЕЕ от 03/05/89 (Электромагнитная совместимость) с последующими изменениями;
- 2002/96/СЕ.

Общие правила безопасности

- Данное изделие предназначается для непрофессионального использования в домашних условиях.
- Изделие предназначено для хранения и замораживания продуктов, может быть использовано только взрослыми людьми в соответствии с инструкциями, приведенными в данном техническом руководстве.
- Запрещается устанавливать изделие на улице, даже под навесом, так как воздействие на него дождя и грозы является чрезвычайно опасным.
- Не прикасайтесь к изделию влажными руками, а также находясь босиком или с мокрыми ногами.
- Не прикасайтесь к внутренним комплектующим циркуляции хладагента: существует опасность ожогов или порезов.
- Не тяните за провод электропитания для отсоединения вилки изделия из электрической розетки, возьмитесь за вилку рукой.
- Перед началом чистки или технического обслуживания изделия необходимо вынуть вилку из электророзетки. Для отсоединения изделия от сети электропитания не достаточно повернуть рукоятки регуляции температуры в положение ● (выключено).
- В случае неисправности категорически запрещается открывать внутренние механизмы изделия с целью самостоятельного ремонта.
- Для разморозки морозильных камер запрещается использовать нерекомендованные производителем холодильника острые, режущие инструменты или электроприборы.
- Не кладите в рот кубики льда, только что вынутые из морозильной камеры.
- Не разрешайте детям играть с изделием. Категорически запрещается садиться на выдвижные ящики холодильника или опираться на двери.
- Не разрешайте детям играть с упаковочными материалами.

Утилизация

- Уничтожение упаковочных материалов: соблюдайте местные нормативы по утилизации упаковочных материалов.
- Европейская директива 2012/19/EU об утилизации электрического и электронного оборудования (WEEE) устанавливает правила утилизации вышедших из строя бытовых электроприборов. В целях минимизации отрицательного воздействия утилизированных приборов на окружающую среду, снижения рисков для здоровья населения, а также оптимизации процесса переработки и повторного использования материалов, сбор изношенного оборудования должен осуществляться вне рамок общегородских систем сбора и утилизации мусора. Символ «перечеркнутого мусорного ведра», нанесенный на продукцию, напоминает об обязанности соблюдения специальной процедуры утилизации бытовой техники. Потребитель может сдать изношенное оборудование в специальных пунктах приема или, если это разрешено национальными законодательствами, вернуть компании при покупке нового, аналогичного продукта. На сегодняшний день все ведущие производители бытовой техники активно работают над созданием систем сбора и утилизации изношенной бытовой техники.

Экономия электроэнергии и охрана окружающей среды

- Установите изделие в нежарком помещении с хорошей вентиляцией, вдали от прямого воздействия солнечного света и источников тепла.
- При открывании дверей холодильника старайтесь держать их открытыми как можно меньше.

При каждом открывании дверей происходит значительный расход электроэнергии.
- Не помещайте в холодильник слишком много продуктов. для надлежащего хранения продуктов необходимо обеспечить свободную циркуляцию холода между ними. В случае отсутствия такой циркуляции компрессор будет работать непрерывно.
- Не помещайте в холодильник горячие продукты: это приведет к повышению температуры внутри холодильника со значительной нагрузкой на компрессор и значительным расходом электроэнергии.
- Следите за состоянием уплотнителей и прочищайте их при необходимости. Уплотнители должны хорошо прилегать к дверям, не пропуская холод (см. Техническое обслуживание).

Неисправности и методы их устранения

RU

Если ваш холодильник не работает. Прежде чем обратиться в Центр Технического обслуживания (см. Техническое обслуживание), проверьте, можно ли устранить неисправность, используя рекомендации, приведенные в следующем перечне.

Неисправности:

Не горит лампочка внутреннего освещения.

Холодильная и морозильная камера вырабатывают мало холода.

Продукты в холодильной камере замерзают.

Компрессор работает непрерывно.

Холодильник работает слишком шумно.

На задней стенке холодильной камеры, в точке расположения холодильного элемента, образуется иней или капли воды.

Вода на дне холодильника.

Возможные причины / Методы устранения:

- Вилка не соединена с электрической розеткой или соединена плохо и не обеспечивает контакта, или отключилось электропитание.
- Двери плохо закрываются или повреждены уплотнители.
- Двери холодильника открываются слишком часто.
- Рукоятка РЕГУЛЯТОРА ТЕМПЕРАТУРЫ установлена в неправильном положении.
- Холодильная или морозильная камеры переполнены продуктами.
- Рукоятка РЕГУЛЯТОРА ТЕМПЕРАТУРЫ установлена в неправильном положении.
- Продукты касаются задней стенки холодильника.
- Дверь плохо закрыта или часто открывается.
- Слишком высокая температура в помещении.
- Толщина слоя инея превышает 2-3 мм (см. Техническое обслуживание).
- Изделие установлено неровно (см. Установка).
- Изделие установлено между вибрирующими или шумоиздающими кухонными элементами или предметами.
- Хладагент в циркуляции производит легкий шум также при остановленном компрессоре: это не является неисправностью, а нормальным явлением.
- Это нормальное явление при работе холодильника.
- Засорилось сливное отверстие (см. Техническое обслуживание).

Техническое обслуживание

Перед тем как обратиться в Центр Технического обслуживания:

- проверьте, можно ли устранить неисправность самостоятельно (см. Неисправности и методы их устранения).
- Если неисправность не устраняется, позвоните по единому национальному телефону 199.199.199.

При обращении в Центр Технического Обслуживания необходимо сообщить:

- тип неисправности
- модель изделия (Мод.)
- номер тех. паспорта (серийный №)

Все эти данные вы найдете на табличке техническими характеристиками, расположенной в левом нижнем углу холодильной камеры.

модель				серийный номер			
Mod. RG 2330	TI	Cod. 93139180000	S/N 704211801				
240 V	Hz	150 W	W Fuse A	Max 15			
Total	340	75		Freez.	Capac	Class	
Gross Bruto Brut	Gross Bruto Brut	Net Utili	Gross Bruto Brut	Poder de Cong	kg/24 h	4,0	Classe N
Compr. Syst.	R 134 a	Test P.S.-L	Pressure HIGH-235				
Kompr.	kg 0,090	LOW 140					
Made in Italy	13918						

Никогда не прибегайте к услугам не уполномоченных мастеров и не разрешайте устанавливать на вашу машину не оригинальные запчасти.

Не пользуйтесь услугами лиц, не уполномоченных Производителем и требуйте при ремонте использования оригинальных запасных частей.

Производитель оставляет за собой право без предупреждения вносить изменения в конструкцию и комплектацию, не ухудшающие эффективность работы оборудования. Некоторые параметры, приведенные в этой инструкции, являются приблизительными. Производитель не несет ответственности за незначительные отклонения от указанных величин.

UA

I

Italiano, 1

GB

English, 9

F

Français, 17

NL

Nederlands, 25

ES

Espanol, 33

PL

Polski, 41

RU

Русский, 49

UA

Українською, 57

P

Portuges, 66

KZ

Қазақша, 74

BTSZ 16xx/HA

Зміст

Установка, 58

Встановлення і підключення

Опис приладу, 59

Загальний вигляд

Пуск і використання, 60-61

Як запустити прилад в роботу

Як оптимально використовувати холодильник

Як оптимально використовувати морозильну камеру

Технічне обслуговування та догляд, 62

Як відключити електричний струм

Як очистити прилад

Як запобігти утворенню цвілі та неприємних запахів

Як замінити лампочку

Запобіжні заходи та поради, 63

Загальна безпека

Утилізація

Охорона і дбайливе відношення до довкілля

Несправності та засоби їх усунення, 64

Допомога, 64

! Необхідно зберігати дану брошуру, щоб мати нагоду звернутися до неї у будь-який момент. У раз продажу, передачі іншій особі або переїзду переконайтеся, що інструкція перебуває разом із приладом й новий власник може ознайомитися з принципами його роботи й відповідними запобіжними заходами.

! Уважно вивчіть інструкцію: в ній міститься важлива інформація щодо встановлення, використання та безпеки.

Встановлення і підключення

Розташування

1. Розташуйте прилад у добре провітрюваному та захищеному від вологи приміщенні.
2. Не закривайте задні вентиляційні ґратки: компресор і конденсатор виробляють тепло і вимагають доброї вентиляції для справної роботи і заощадження електроенергії.
3. Прилад має знаходитися подалі від джерел тепла (пряме сонячне проміння, електрична плита).

Вирівнювання

1. Встановіть прилад на рівній жорсткій підлозі.
2. Якщо підлога є недостатньо горизонтальною, вирівняйте прилад шляхом загвинчування або розгвинчування передніх ніжок.

Електричні підключення

Розташуйте доставлений прилад вертикально і зачекайте щонайменш 3 години перш ніж підключити його до електричної мережі. Перш ніж вставити вилку в електричну розетку, переконайтеся, що:

- розетка має заземлення у відповідності до чинних норм;
- розетка може витримати максимальне навантаження потужності машини, вказане на табличці з характеристиками, яка розташована у холодильному відділенні унизу ліворуч (напр., 150 Вт);
- напруга живлення перебуває у межі значень, вказаних на табличці з характеристиками, яка розташована унизу ліворуч (напр., 220-240 В);
- розетка сумісна з вилкою приладу.
У протилежному випадку зверніться до фахівця, щоб замінити вилку (див. *Допомога*); забороняється використовувати подовжувачі і трійники.

! У встановленому приладі має бути забезпечений легкий доступ до електричного шнуру і розетки.

! Шнур не повинен мати згинів або утисків.

! Шнур живлення має періодично перевірятися і замінюватися тільки уповноваженими фахівцями (див. *Допомога*).

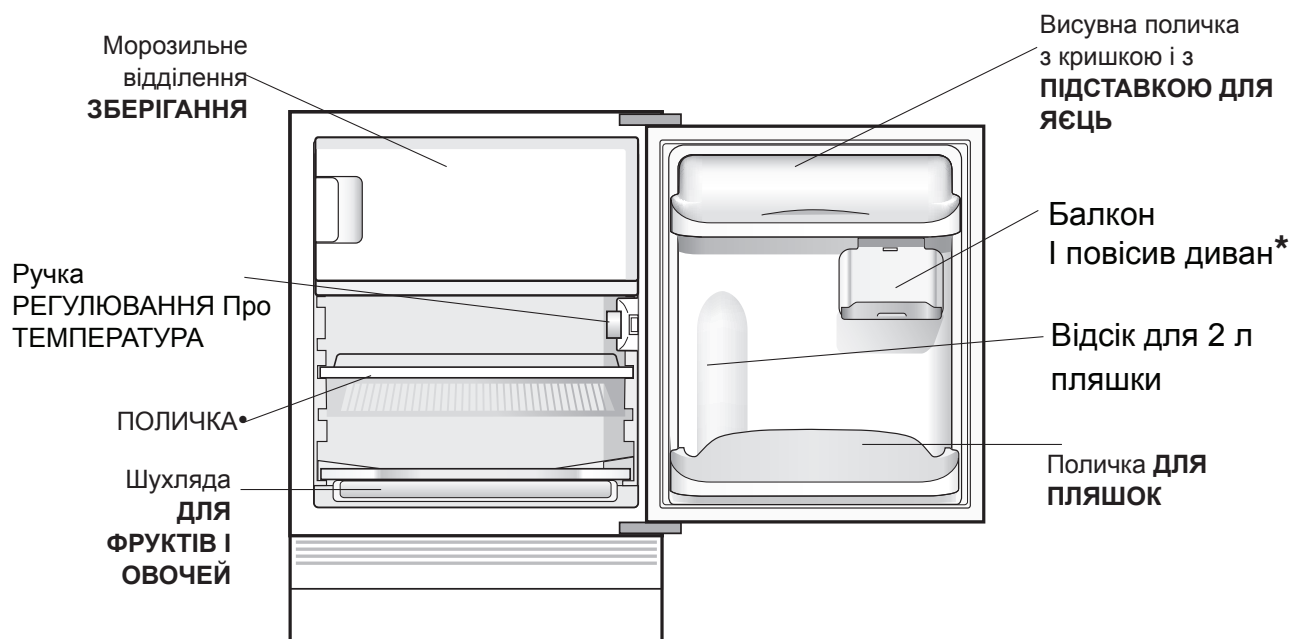
! Компанія знімає з себе відповідальність у разі недотримання вказаних норм.

Опис приладу

UA

Загальний вигляд

У довіднику користувача мають за увазі різноманітні моделі, тому малюнок може відрізнятися від фактично придбаного приладу. Опис більш складних речей наводиться на наступних сторінках.



• Різноманітні за кількість і/або розташуванням.

* Наявний лише у деяких моделях.

Запуск і використання

UA

Як запустити прилад в роботу

! Перш ніж запустити прилад у роботу, виконайте його встановлення згідно з інструкціями (див. Встановлення).

! Перш ніж виконати всі підключення приладу, добре очистіть теплою водою з содою відділення і приладдя.

1. Вставте вилку в розетку і переконайтеся в тому, що засвітилася лампочка внутрішнього освітлення
2. Оберніть регулятор **ТЕМПЕРАТУРИ** на проміжне значення. Через кілька годин можна заповнити холодильник продуктами.

Регулювання температури

Температура в холодильній камері регулюватиметься автоматично залежно від індикатора, відповідному заданій температурі. Задана температура вказує на бажаний рівень охолодження.

1= найбільш холодний

5= найменш холодний

Рекомендується середня позиція (яка відповідає третьому або четвертому індикаторові, відраховуючи зліва).

Щоб збільшити наявний простір та покращити зовнішній вигляд, у цьому приладі передбачено "охолоджувальну частину", яка знаходиться всередині задньої стінки холодильної камери.

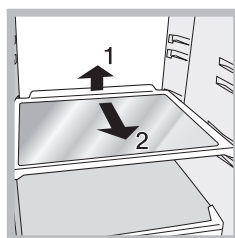
Під час роботи приладу ця стінка покривається інеєм або водяними краплями залежно від того, чи компресор працює або перебуває у паузі. Не турбуйтеся! Холодильник працює у нормальному режимі.

В статичних апаратах циркуляція повітря відбувається природно; більш холодне і, тобто, більш важке повітря опускається униз. Ми радимо розташувати продукти так:

Продукти	Місце в холодильнику
М'ясо та очищена риба	Понад контейнерами для фруктів та овочів
Свіжі сири	Понад контейнерами для фруктів та овочів
Готова їжа	На будь-якій полиці
Ковбаси, хліб для тостів, шоколад	На будь-якій полиці
Овочі і фрукти	У контейнерах для фруктів та овочів
Яйця	У спеціальному лотку
Вершкове масло і маргарин	У спеціальному лотку
Пляшки, напої, молоко	У спеціальних лотках

- Заповняйте камери холодними або злегка теплими, ні в якому разі не гарячими, харчовими продуктами (див. *Запобіжні заходи і поради*).
- Слід пам'ятати, що термін зберігання готових продуктів є значно коротший у порівнянні з сирими.
- Не вставляйте рідини у відкритих посудинах: це призведе до збільшення вологості і подальшим утворенням конденсату.

ПОЛИЧКИ: цільні або ґратчасті. Висувні полиці регулюються за висотою завдяки спеціальним напрямним (див. *малюнок*), щоб забезпечити вставлення посудин або харчових продуктів певних розмірів. Регулювання за висотою відбувається без повного виймання полиці.



Індикатор **ТЕМПЕРАТУРИ***: для знаходження більш

холодної зони у холодильнику.

1. Переконайтеся, що на індикаторі добре помітно **OK** (див. *малюнок*).
2. Відсутність **OK** свідчить про занадто високу



температуру: встановіть регулятор **РОБОТИ ХОЛОДИЛЬНИКА** в верхнє положення (більш холодне) і зачекайте приблизно 10 годин, поки температура не стабілізується.

3. Знову перевірте індикатор: в разі необхідності повторіть регулювання. При завантаженні великої кількості продуктів або при частому відкритті дверцят холодильника індикатор не вказуватиме **OK** – це нормальне явище. Зачекайте не менше 10 годин і потім встановити регулятор **РОБОТИ ХОЛОДИЛЬНИКА** у верхнє положення.

Як оптимально використовувати морозильну камеру

- Не заморозуйте продукти, які розморожуються або вже розморожені – приготуйте їх для вживання (не пізніше 24 годин).
- Свіжі продукти, які підлягають заморожуванню, не мають торкатися вже заморожених продуктів; їх слід розташувати у верхній камері ЗАМОРОЖУВАННЯ і ЗБЕРІГАННЯ, де температура зменшується до -18°C та нижче, що гарантує швидке заморожування.
- Не розташовуйте у морозильній камері скляні пляшки з рідинами, закриті пробками або герметично закриті – скло може лопнути.
- Максимальна кількість харчових продуктів, які можна заморозити у день, вказується на таблиці з характеристиками, яка знаходиться на холодильній камері знизу ліворуч (наприклад: $\text{kg}/24\text{h } 4$).

! Під час заморожування намагайтеся не відкривати дверцята.

! У випадку перерви у енергопостачанні або поламки не відкривайте дверцята морозильної камери: заморожені та швидкозаморожені продукти не зіпсуються приблизно 9-14 годин.

! Якщо на протязі значного часу температура середовища залишається нижче за 14°C , зменшується термін зберігання, тому що не буде досягнуто температур, необхідних для тривалого зберігання продуктів у морозильній камері.

Технічне обслуговування та догляд

Як відключити електричний струм

Під час очищення та догляду необхідно ізолювати прилад від мережі живлення, витягнувши вилку з розетки.

Щоб ізолювати всі електричні контакти, недостатньо перевести регулятор температури в положення ● (прилад вимкнено).

Як очистити прилад

- Зовнішні і внутрішні деталі й гумові ущільнювачі можна мити зволоженою у теплій воді губкою і содою або нейтральним милом. Не використовуйте розчинники, абразивні засоби, вибільник або амоніак.
- Висувне приладдя можна замочувати у гарячій воді з милом або з миючим засобом для посуду. Потім обполосніть і ретельно висушіть його.
- Задня частина приладу легко покривається пилом; щоб очистити його від пилу, вимкніть прилад, вийміть вилку з електричної розетки і акуратно скористайтеся довгою насадкою пилососу, налаштованого на середню потужність.

Як запобігти утворенню цвілі та неприємних запахів

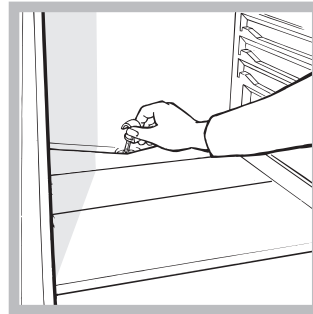
- Прилад вироблено з гігієнічних матеріалів, які не передають запахи. Щоб зберегти такі характеристики, тримайте їжу у добре закритих і захищених посудинах. Завдяки цьому, зокрема, не допускається утворення плям.
- Якщо виникає потреба у вимкненні приладу на тривалий час, очистіть його всередині і залиште дверцята відкритими.

Як розморозити прилад

! Дотримуйтесь наведених надалі інструкцій. Щоб не ушкодити охолоджувальний контур, не прискорюйте процес будь-якими пристроями або інструментами, окрім шкребка з комплекту постачання.

Як розморозити холодильне відділення

Холодильник оснащений системою автоматичного



розморозування: вода відводиться у задню частину з відповідного зливного отвору (див. малюнок), де вироблено компресором тепло сприяє її випаровуванню. Єдиною операцією, яку слід періодично виконувати,

залишається очищення зливного отвору з метою забезпечення вільної протоці води.

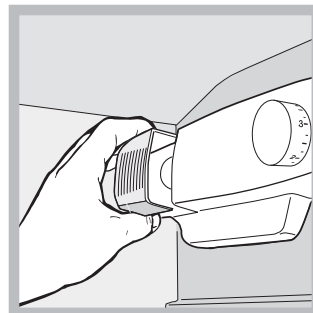
Як розморозити морозильне відділення

Періодично видаляйте іній за допомогою шкребка з комплекту постачання. Якщо шар інєю перевищує 5 мм, необхідно виконати розморозування вручну:

1. встановіть регулятор ТЕМПЕРАТУРИ в положення ●.
2. Оберніть заморожені і швидкозаморожені продукти газетним папером і помістіть їх в інший морозильник або у прохолодне місце.
3. Залиште дверцята відчиненими, доки іній не розтане повністю; щоб прискорити процедуру, помістіть у морозильне відділення посудини з теплою водою.
4. Перш ніж увімкнути прилад, очистіть і ретельно висушіть морозильне відділення.
5. Деякі прилади оснащені дренажною системою (SISTEMA DRAIN) для відведення води назовні: вода має витікати у посудину (див. малюнок).

Як замінити лампочку

Перед заміною лампочки для освітлення у холодильному відділенні витягніть вилку з електричної розетки. Дотримуйтесь наведених нижче інструкцій.




Після видалення захисту увімкніть лампочку, як показано на малюнку. Замініть її аналогічною з потужністю не вище Вт.(15 W o 25 W).

Запобіжні заходи та поради

UA

! Прилад розроблений і сконструйований відповідно до міжнародних стандартів безпеки. Ці попередження надаються задля вашої безпеки: уважно ознайомтеся з ними.

 Цей прилад відповідає таким Директивам ЄС:
- 73/23/CEE від 19/02/73 (Про низьку напругу), включаючи подальші внесення та зміни;
- 89/336/CEE від 03/05/89 (Про електромагнітну сумісність), включаючи пізніші внесення та зміни;
- 2002/96/CE.



Загальна безпека

- Прилад призначений для непрофесійного використання всередині житлових приміщень.
- Прилад має використовуватися для зберігання і заморожування харчових продуктів, тільки дорослими особами і згідно інструкціям, вказаним у цій брошурі.
- Забороняється встановлювати прилад поза приміщенням, навіть в захищених місцях, тому що дуже небезпечно піддавати його впливу дощу і грози.
- Не торкайтеся приладу голими ногами або мокрими чи вологими руками й ногами.
- Не торкайтеся внутрішніх охолоджувальних частин: існує небезпека опіку або порізу.
- Не виймайте вилку з розетки, потягнувши за кабель, тягніть тільки за саму вилку.
- Перш ніж виконувати будь-які дії з очищення та догляду, слід витягнути вилку з електричної розетки. Недостатньо повернути регулятор РОБОТИ МОРОЗИЛЬНИКА в положення "●" (прилад вимкнений), щоб усунути всі електричні контакти.
- У жодному випадку не робіть спроб самостійно виконати ремонт внутрішніх механізмів.
- Не використовуйте всередині відсіків для зберігання заморожених продуктів загострені та різальні інструменти або електричні апарати, якщо вони не відносяться до рекомендованого виробником типу.
- Не кладіть у рот тільки що вийняті з морозильника кубики льоду.
- Не передбачається використання приладу особами (включаючи дітей) з обмеженими фізичними, сенсорними або розумовими здібностями, недосвідченими особами або такими, що не ознайомилися з виробом, за виключенням випадків нагляду з боку особи, відповідальної за їхню безпеку. Дорослі мають стежити, щоб діти не гралися з приладом.
- Забороняйте дітям гратися з упаковками.

Утилізація

- Утилізація пакувального матеріалу: дотримуйтесь місцевих норм, так як упаковка може використовуватися повторно.
- Європейська директива 2012/19/EU з відходів від електричної й електронної апаратури (RAEE), передбачає, що побутові електроприлади не можуть перероблятися у звичайному порядку для твердих міських відходів. Зняті з експлуатації побутові прилади мають бути зібрані окремо для оптимізації ступеню відновлення й повторного застосування матеріалів, що входять до їхнього складу, та з метою усунення потенційної шкоди для здоров'я та довкілля. Символ закресленої кошика, зображений на всіх виробках, нагадує про необхідність окремої утилізації.
За детальнішою інформацією про правильне зняття з експлуатації побутових електроприладів їхні власники можуть звернутися у відповідну службу або до продавців.

Охорона і дбайливе відношення до довкілля

- Прилад має встановлюватися у прохолодному приміщенні з добрим вентиляванням, захищеному від прямого сонячного проміння та на належній відстані від джерел тепла.
- При вставлянні або вийманні продуктів намагайтеся тримати дверцята відкритими якнайменше.

При кожному відкритті дверцят відбувається додаткова витрата енергії.
- Не переповняйте відділення продуктами: Для доброго зберігання продуктів холодне повітря має вільно циркулювати. При утрудненій циркуляції повітря компресор працюватиме у безперервному режимі.
- Не заповнюйте відділення гарячими продуктами: це призведе до підвищення внутрішньої температури зі значним навантаженням на компресор і додатковими витратами електроенергії.
- При утворенні льоду розморозуйте прилад (*див. Догляд і технічне обслуговування*); значний льодяний шар ускладнює охолодження продуктів і призводить до більшого енергоспоживання.

Несправності та засоби їх усунення

Може трапитися, що прилад не працюватиме. Перш ніж зателефонувати у Сервісний центр (*див. Допомога*), перевірте, звернувшись до списку нижче, чи не є дана несправність проблемою, що легко вирішується.

UA

Несправності:

Можливі причини / Засоби усунення:

Лампочка внутрішнього освітлення не спалахує.

- Вилку не вставлено в електричну розетку або вставлено не до кінця і немає контакту, або відсутній електричний струм у мережі.

Холодильне відділення погано охолоджує.

- Дверцята погано зачиняються або ушкоджені ущільнювачі.
- Дверцята відчиняються занадто часто.
- Регулятор ТЕМПЕРАТУРИ не в правильному положенні
- Переповнення холодильника або морозильника.
- Температура робочого середовища для продуктів не перевищує 14°C.

У холодильному відділенні продукти заморожуються.

- Регулятор для РЕГУЛЮВАННЯ ТЕМПЕРАТУРИ не в правильному положенні

Двигун працює у безперервному режимі.

- Дверцята не добре зачинені або безперервно відчиняються.
- Дуже висока температура у приміщенні.
- ШАР ІНЕЮ ПЕРЕВИЩУЄ 2-3 мм (*див. Догляд і технічне обслуговування*)

Прилад працює дуже шумливо.

- Прилад не добре вирівняний на підлозі (*див. Встановлення*).
- Прилад встановлений між меблями або предметами, які вібрують та виробляють шуми.
- Внутрішній охолоджувальний газ створює легкий шум навіть при вимкненому компресорі: це є нормою і не вважається дефектом.

Задня стінка холодильної камери покрита інеєм або водяними краплями

- Йдеться про нормальну роботу виробу.

Вода на дні холодильника.

- Засмічення зливного отвору для води (*див. Догляд і технічне обслуговування*).

Допомога

UA

Перш ніж зателефонувати у сервісний центр:

- Перевірте, чи можна самостійно вирішити проблему (див. *Несправності і засоби їх усунення*).
- Якщо, незважаючи на усі перевірки, прилад не працює або несправність залишається, зателефонуйте до ближчого до вас сервісного центру

модель				серійний номер			
Mod. RG 2330	TI	Cod. 93139180000	S/N 704211801				
240 V~	Hz	150 W	Fuse A	Max 15			
Total	340	75	Freez. Capac.	Class			
Gross Bruto Brut	Gross Bruto Brut	Net Util Util	Gross Bruto Brut	Podar de Cong	Class		
Compr. Syst.	R 134 a	Test Pressure HIGH-235	kg/24 h 4,0	Classe			
Kompr.	kg 0,090	P.S4 LOW 140					
Made in Italy	13918						

Слід повідомити:

- тип неполадки
- модель приладу (Mod.)
- серійний номер (S/N)

Цю інформацію можна знайти на таблиці з характеристиками, яка розташована на холодильному відділенні внизу ліворуч. **Ні в якому разі не звертайтеся по допомогу до не уповноважених техніків і не дозволяйте при заміні використовувати неоригінальні запасні частини.**

Instruções para a utilização

FRIGORÍFICO

PT

I

Italiano, 1

GB

English, 9

F

Français, 17

NL

Nederlands, 25

ES

Espanol, 33

PL

Polski, 41

RU

Русский, 49

UA

Українською, 59

P

Portuges, 66

KZ

Қазақша, 74

BTSZ 16xx/HA

Índice

Instalação, 67

Posicionamento e ligação

Descrição do aparelho, 68

Visão geral

Início e utilização, 69

Iniciar o aparelho

Utilize melhor o frigorífico

Utilize melhor o congelador

Manutenção e cuidados, 70

Interromper a corrente eléctrica

Limpar o aparelho

Evite bolor e maus cheiros

Degelar o aparelho

Substituição da lâmpada

Precauções e conselhos, 71

Segurança geral

Eliminação

Economizar e respeitar o meio ambiente

Anomalias e soluções, 72

Assistência, 72



Instalação

PT

! É importante guardar este folheto para poder consultá-lo a qualquer momento. No caso de venda, cessação ou mudança, assegure-se que o mesmo permaneça junto com o aparelho para informar ao novo proprietário sobre o funcionamento e as suas respectivas advertências.

! Leia com atenção as instruções: há informações importantes sobre a instalação, a utilização e a segurança.

Posicionamento e ligação

Posicionamento

1. Posicione o aparelho num ambiente bem ventilado e não húmido.
2. Não tape as grades traseiras de ventilação: o compressor e o condensador emitem calor e necessitam de uma boa ventilação para funcionarem bem e os consumos de electricidade diminuam.
3. Deixe o aparelho longe de fontes de calor (a luz do sol directa, um fogão eléctrico).

Ligação eléctrica

Depois do transporte, posicione o aparelho na vertical e aguarde pelo menos 3 horas antes de ligar o sistema eléctrico. Antes de colocar a ficha na tomada eléctrica, certifique-se que:

- a tomada tenha uma ligação à terra e seja em conformidade com a legislação;
- a tomada tenha a capacidade de suportar a carga máxima de potência da máquina, indicada na placa de identificação situada no compartimento frigorífico em baixo à esquerda (p. ex.: 150 W);
- a tensão de alimentação seja entre os valores indicados na placa de identificação, situada em baixo à esquerda (p. ex.: 220-240 V);
- a tomada seja compatível com a ficha do aparelho. Em caso contrário peça a substituição da ficha a um técnico autorizado (veja a Assistência); não utilize extensões nem tomadas múltiplas.

! Com o aparelho instalado, deve ser fácil o acesso ao cabo eléctrico e à tomada eléctrica.

! O cabo não deve ser dobrado nem sofrer pressões.

! O cabo deve ser verificado periodicamente e substituído somente por técnicos autorizados (veja a Assistência).

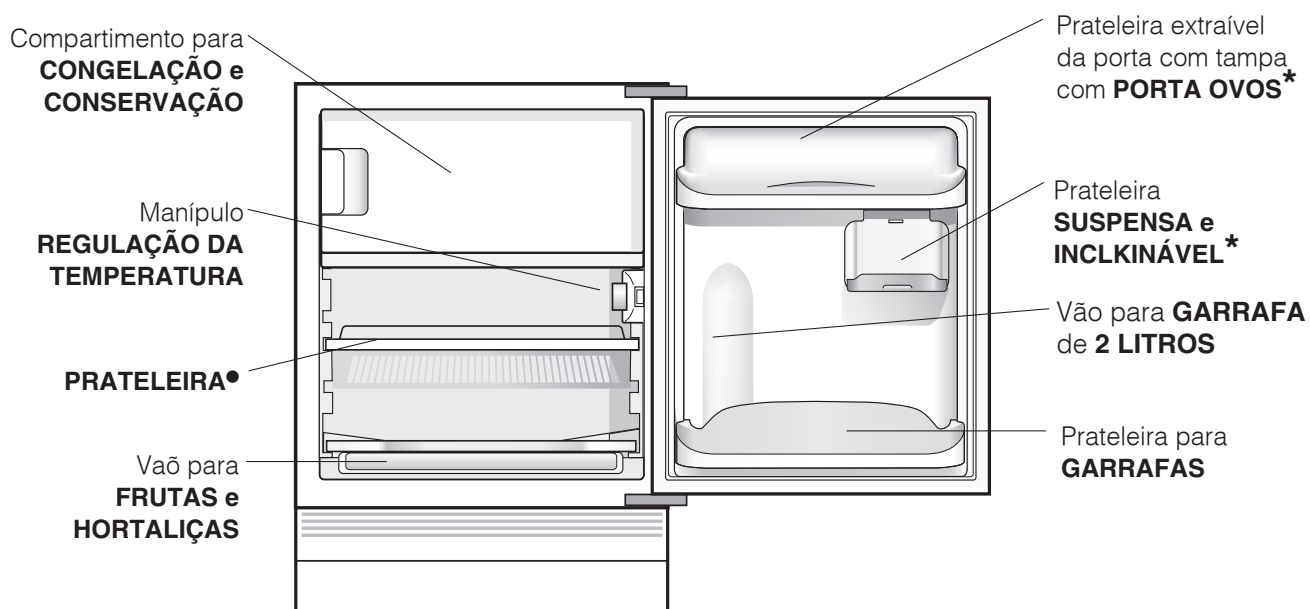
! A empresa exime-se de qualquer responsabilidade se estas regras não forem obedecidas.

Descrição do aparelho

Visão geral

PT

Estas instruções sobre a utilização são válidas para vários modelos, portanto é possível que na figura haja pormenores diferentes do aparelho que adquiriu. Há uma descrição dos assuntos mais complexos nas páginas seguintes.



- Variáveis em número e/ou na posição.
- * Presente somente em alguns modelos.

Início e utilização

PT

Iniciar o aparelho

! Antes de iniciar o aparelho, obedeça

as instruções para a instalação (veja a Instalação).

! Antes de ligar o aparelho limpe bem os compartimentos e os acessórios com água morna e bicarbonato.

1. Ligue a ficha numa tomada eléctrica e assegure-se que a lâmpada de iluminação interna.
2. Rode o selector para A REGULAÇÃO DA TEMPERATURA num valor médio. Depois de algumas horas será possível guardar alimentos no frigorífico.

Utilize melhor o frigorífico

A temperatura no interior do compartimento frigorífico regula-se automaticamente em função da posição do botão para a regulação da temperatura.

1 = menos frio **5** = mais frio.

É aconselhado em todo o caso uma posição média

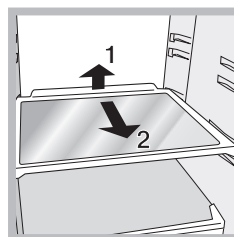
Para aumentar o espaço a disposição e melhorar a aparência do aparelho, o mesmo tem a “parte refrigeradora” situada no interior do painel traseiro do compartimento frigorífico. Este painel, durante o funcionamento, estará coberto de gelo, ou de gotinhas de água, dependendo se o compressor estiver a funcionar ou em pausa. Não se preocupe com isto! O frigorífico está a funcionar de modo normal.

Se configurar-se o selector de FUNCIONAMENTO DO FRIGORÍFICO em valores altos, com grandes quantidades de alimentos e com uma temperatura ambiente alta, o aparelho poderá funcionar continuamente, e favorecer uma formação excessiva de gelo e consumos de electricidade excessivos: para evitar isto, coloque o selector em valores mais baixos (o gelo será derretido automaticamente).

Nos aparelhos estáticos o ar circula de maneira natural: o mais frio tende a subir por ser mais pesado. Veja como guardar os alimentos:

Alimento	Disposição no frigorífico
Carne e peixe limpo	Sobre as gavetas para frutas e verduras
Queijo fresco	Sobre as gavetas para frutas e verduras
Alimentos cozidos	Em quaisquer prateleiras
Chouriço, pão de forma, chocolate	Em quaisquer prateleiras
Frutas e verduras	Nas gavetas para frutas e hortaliças
Ovos	Na respectiva prateleira da porta
Manteiga e margarina	Na respectiva prateleira da porta
Garrafas, bebidas, leite	Na respectiva prateleira da porta

- Coloque somente alimentos frios ou levemente mornos, mas não quentes (veja Precauções e conselhos).
- Lembre-se que os alimentos cozidos não se mantêm mais tempo do que os crus.
- Não guarde líquidos em recipientes destampados: poderão provocar aumento de humidade com conseqüente formação de condensação.



Peça basculante **PRATELEIRA PARA GARRAFAS/PARA LATINHAS**: para guardar deitadas uma garrafa ou várias latinhas (veja as figuras). Se não for utilizar, feche a peça basculante para aumentar do espaço no compartimento frigorífico.

Utilize melhor o congelador

- Não congele novamente alimentos que estiverem a descongelar-se ou descongelados; estes alimentos devem ser cozidos para ser consumados (dentro de 24 horas).
- Os alimentos frescos a serem congelados não devem ser colocados encostados nos já congelados; devem ser guardados sobre a grade do compartimento congelador, se possível encostados nas paredes (laterais e traseiras) nas quais a temperatura desce abaixo de - 18°C e garante uma boa velocidade de congelação.
- Não coloque no congelador garrafas de vidro contendo líquidos, tampadas ou fechadas hermeticamente, porque poderão partir-se.
- A quantidade máxima diária de alimentos a ser congelada é indicada na placa de identificação, situada no compartimento frigorífico, embaixo à esquerda (por exemplo: Kg/24h 4).

! Durante a congelação evite abrir a porta.

! Em caso de interrupção de corrente ou de avaria, não abra a porta do congelador: desta maneira os alimentos congelados em casa ou industriais não sofrerão alterações durante aproximadamente 9 ~ 14 horas.

! Se durante muito tempo, a temperatura ambiente permanecer inferior a 14° C, não se chegará plenamente às temperaturas necessárias para uma longa conservação no compartimento congelador e, portanto, o período de conservação será reduzido.

Manutenção e cuidados

PT

Interromper a corrente eléctrica

Durante as operações de limpeza e manutenção é necessário isolar o aparelho da rede eléctrica: Não é suficiente colocar os selectores de regulação da temperatura na posição ● (aparelho desligado) para eliminar todos os contactos eléctricos.

Limpar o aparelho

- As partes externas, as partes internas e as guarnições de borracha podem ser limpadas com uma esponja molhada de água morna e bicarbonato de sódio ou sabão neutro. Não empregue solventes, abrasivos, água de javel nem amoníaco.
- Os acessórios removíveis podem ser colocados de molho em água quente e sabão ou detergente para pratos. Enxagúe-os e enxugue-os com cuidado.

Evite bolor e maus cheiros

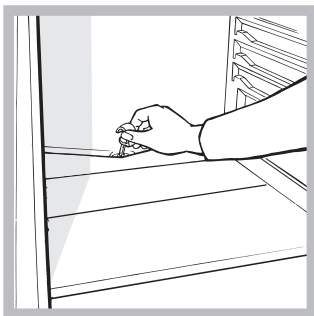
- Este aparelho foi fabricado com materiais higiénicos que não transmitem odores. Para manter esta característica é necessário os alimentos serem sempre protegidos e bem fechados. Isto também evitará a formação de manchas.
- Se for deixar o aparelho muito tempo desligado, limpe-o por dentro e deixe as portas abertas.

Descongelo o aparelho

! Obedeça as seguintes instruções. Para degelo o aparelho não utilize objectos cortantes e pontiagudos que poderiam danificar irremediavelmente o circuito refrigerante.

Descongelo o compartimento frigorífico

Este frigorífico é equipado com degelo automático: a água derretida é conduzida para a parte traseira através de um furo de descarga (veja a figura)



desta maneira o calor produzido pelo compressor evapora-se. A única intervenção a ser realizada periodicamente consiste na limpeza do furo de descarga para a água poder defluir desimpedida.

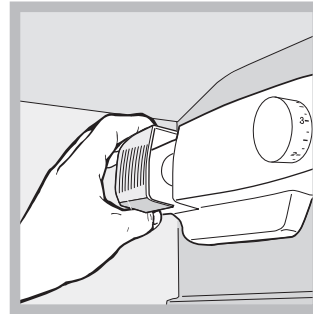
Descongelo o compartimento congelador

Se a camada de gelo for superior a 5 mm, será necessário descongelo manualmente:

1. Coloque o selector para A REGULAÇÃO DA TEMPERATURA na posição ●.
2. Envolve os alimentos congelados industrialmente ou em casa com folhas de papel e guarde-os num sítio fresco.
3. Deixe a porta aberta até o gelo ter-se derretido inteiramente; para facilitar a operação coloque recipientes com água morna dentro do compartimento congelador.
4. Limpe e enxugue o compartimento congelador com cuidado antes ligar novamente o aparelho.
5. Antes de introduzir os alimentos no compartimento do congelador, aguardar aproximadamente duas horas para o restabelecimento das condições ideais de conservação.

Substituição da lâmpada

Para substituir a lâmpada de iluminação do compartimento frigorífico, desligue a ficha da tomada de corrente. Obedeça as seguintes instruções.



Para obter acesso à lâmpada, retire a protecção da maneira indicada na figura. Substitua-a por uma de potência análoga à indicada na protecção (15 W o 25 W).

Indicador da **TEMPERATURA*** para identificar a zona mais fria do frigorífico.

1. Verifique se no indicador está em OK de maneira bem evidente (veja a figura).



2. Se não aparecer a escrita OK significa que a temperatura está alta demais: regule a selector para A REGULAÇÃO DA TEMPERATURA numa posição mais alta (mais fria) e aguarde aproximadamente 10 h. até a temperatura estabilizar-se.
3. Verifique novamente o indicador: e, se for necessário, realize uma nova regulação. Se forem guardadas grandes quantidades de alimentos ou se a porta for aberta frequentemente, é normal que o indicador não esteja em OK. Aguarde pelo menos 10 h. antes de regular o selector para A REGULAÇÃO DA TEMPERATURA numa posição mais alta.

Precauções e conselhos

PT

! Este aparelho foi projectado e fabricado em conformidade com as regras internacionais de segurança. Estas advertências são fornecidas para razões de segurança e devem ser lidas com atenção.



Esta aparelhagem é em conformidade com a seguintes Directivas da Comunidade Europeia:
- 73/23/CEE do 19/02/73 (Baixa Tensão) e sucessivas modificações;



- 89/336/CEE do 03/05/89 (Compatibilidade Electromagnética) e sucessivas modificações;
- 2002/96/CE..

Segurança geral

- Este aparelho foi concebido para uma utilização de tipo não profissional, no âmbito de uma morada.
- Este aparelho deve ser utilizado somente por pessoas adultas, para conservar e congelar alimentos, segundo as instruções apresentadas neste folheto.
- Este aparelho não deve ser instalado ao ar livre mesmo se num sítio abrigado, porque é muito perigoso deixá-lo exposto à chuva e temporais.
- Não toque neste aparelho com os pés descalços nem com as mãos ou os pés molhados ou húmidos.
- Não toque nas partes de refrigeração internas: há perigo de queimaduras e feridas.
- Não puxe o cabo eléctrico para desligar a ficha da tomada, mas pegue pela ficha.
- É necessário desligar a ficha da tomada antes de realizar operações de limpeza e manutenção. Não é suficiente colocar os selectores de regulação da temperatura na posição ● (aparelho desligado) para eliminar todos os contactos eléctricos.
- No caso de avaria, nunca mexa nos mecanismos internos para tentar reparar.
- Não utilize, no interior dos compartimentos para guardar alimentos congelados, utensílios cortantes e pontiagudos ou dispositivos eléctricos se não forem do tipo recomendado pelo construtor.
- Não coloque na boca cubos de gelo assim que os retirar do congelador.
- Não permita que crianças brinquem com este aparelho. Em nenhum caso pode-se sentar-se nas gavetas ou pendurar-se na porta.
- Os embalagens não são brinquedos para as crianças.

Eliminação

- Eliminação do material de embalagem: obedeça as regras locais, ou reutilize as embalagens.
- A directiva Europeia 2012/19/EU referente à gestão de resíduos de aparelhos eléctricos e electrónicos (RAEE), prevê que os electrodomésticos não devem ser escoados no fluxo normal dos resíduos sólidos urbanos. Os aparelhos desactualizados devem ser recolhidos separadamente para otimizar a taxa de recuperação e reciclagem dos materiais que os compõem e impedir potenciais danos para a saúde humana e para o ambiente. O símbolo constituído por um contentor de lixo barrado com uma cruz deve ser colocado em todos os produtos por forma a recordar a obrigatoriedade de recolha separada. Os consumidores devem contactar as autoridades locais ou os pontos de venda para solicitar informação referente ao local apropriado onde devem depositar os electrodomésticos velhos.

Economizar e respeitar o meio ambiente

- Instale este aparelho num ambiente fresco e bem ventilado, proteja-o contra a exposição directa aos raios do sol, não o coloque perto de fontes de calor.
- Para colocar ou retirar alimentos, abra as portas deste aparelho o mais rapidamente possível. Cada vez que abrir as portas causa um notável gasto de energia.
- Não encha este aparelho com alimentos demais: para uma boa conservação, o frio deve poder circular livremente. Se impedir-se a circulação, o compressor funcionará continuamente.
- Não coloque dentro alimentos quentes: aumentarão a temperatura interna forçando o compressor a funcionar muito, com grande desperdício de energia eléctrica.
- Descongele este aparelho quando se formar gelo (veja a Manutenção); uma camada grossa de gelo torna mais difícil a transmissão do frio aos alimentos e aumenta o consumo de energia.
- Mantenha as guarnições eficientes e limpas, de maneira que adiram bem nas portas e não deixem o frio sair (veja a Manutenção).

Anomalias e soluções

PT

Pode acontecer que este aparelho não funcione. Antes de telefonar à Assistência técnica (veja a Assistência), verifique se não se trata de um problema fácil de resolver com a ajuda da seguinte lista.

Anomalias:

A lâmpada de iluminação interna não se acende.

O frigorífico e o congelador refrigeram pouco.

Os alimentos congelam-se no frigorífico.

O motor está a funcionar continuamente.

O aparelho está a fazer ruído.

A parede no fundo da cela frigorífica apresenta gelo ou gotas de água

No fundo do frigorífico há água.

Possíveis cause / Solução:

- A ficha não está ligada na tomada eléctrica ou não está bem ligada e portanto não há contacto, ou então não há corrente em casa.
- As portas não se fecham bem ou as guarnições estão estragadas.
- As portas são abertas com frequência excessiva.
- O selector para A REGULAÇÃO DA TEMPERATURA não está na posição certa
- O frigorífico ou o congelador foram enchidos demais.
- A temperatura ambiente de trabalho do produto é inferior a 14°C.
- O selector para A REGULAÇÃO DA TEMPERATURA não está na posição certa.
- Os alimentos estão encostados na parede traseira.
- A porta não está bem fechada ou é aberta continuamente.
- A temperatura do ambiente externo está muito alta.
- A espessura do gelo ultrapassa 2 ~ 3 mm. (veja a Manutenção).
- O aparelho não foi instalado bem plano (veja a Instalação).
- O aparelho foi instalado entre móveis ou objectos que vibram e emitem ruídos.
- O gás refrigerante interno produz um ruído leve mesmo quando o compressor estiver parado: não é um defeito, é normal.
- Trata-se do normal funcionamento do produto.
- O furo de descarga da água está entupido (veja a Manutenção).

Assistência

Antes de contactar a Assistência técnica:

- Verifique se pode resolver a anomalia (veja as Anomalias e Soluções).
- Se, apesar de todos os controlos, o aparelho não funcionar e a anomalia que notou continuar a verificar-se, chamar o Centro de Assistência Técnica mais próximo.

Comunique:

- o tipo de anomalia
- o modelo da máquina (Mod.)
- o número de série (S/N)

Estas informações encontram-se na placa de identificação situada no compartimento frigorífico embaixo à esquerda.

modelo				número de			
Mod. RG 2330	TI	Cod. 93139180000	S/N 704211801				
240 V~	Hz	150 W	Fuse A	Max 15			
Total 340	75		Freez. Capac	Classe			
Gross Bruto Brut	Gross Bruto Brut	Net Util Util	Gross Bruto Brut	Poder de Cong kg/24 h	4,0	Classe N	Classe
Compr. Syst. R 134 a	Test P.S-I. LOW 140	Pressure HIGH-235					
Compr. kg 0,090	13918						
Made in Italy							

Nunca recorrer a técnicos não autorizados e recusar sempre a instalação de peças sobresselentes não originais.

Пайдалану бойынша нұсқаулық

ЕСІГІ БАР ТОҢАЗЫТҚЫШ

KZ

I

Italiano, 1

GB

English, 9

F

Français, 17

NL

Nederlands, 25

ES

Espanol, 33

PL

Polski, 41

RU

Русский, 49

UA

Українською, 59

P

Portuges, 66

KZ

Қазақша, 74

BTSZ 16xx/HA

Орнату, 74

Орналасуы және жалғау

Бұйымның сипаты, 75

Жалпы түрі

Қосу және пайдалану, 76

Бұйымды қосу Мұздатқыш камерасын оңтайлы пайдалану

Техникалық қызмет көрсету және күтіп ұстау, 77

Электр қуатын өшіру

Бұйымды тазалау

Сүңгі немесе жағымсыз иістерді болдырмау бойынша іс-әрекеттер

Лампочканы ауыстыру

Сақтандырулар мен ұсыныстар 78

Қауіпсіздіктің жалпы ережелері Утильдеу

Электр энергиясын үнемдеу және қоршаған ортаны қорғау

Ақаулар және оларды жою тәсілдері, 79-80

Техникалық қызмет көрсету, 81



! Тоңазытқышты тоққа қоспас бұрын, алдымен нұсқаулықтармен мұқият танысып алыңыз. Оларда тоңазытқышты пайдалану, орнату және күтіп ұстау жөнінде маңызды ақпараттар болады.

! Бұл нұсқаулықты сақтаңыз, өйткені болашақта пайдалану барысында ол сізге қажет болады.

Орнату және қосу

Орнату

1. Тоңазытқышты құрғақ және жақсы желдетілетін бөлмеге орналастырыңыз.
2. Артқы бетінде орналасқан желдеткіш тесіктерді бекітпеңіз: компрессор және конденсатор өзінен жылу бөледі және жақсы қызмет атқару үшін желдетіліп тұруды талап етеді, ол тоңазытқыштың дұрыс жұмыс істеуін қамтамасыз етеді және электр қуатын тұтунуды азайтады.
3. Құрылғының үсті мен одан жоғары орналасқан кез келген жиһаз арасында кем дегенде 10 см, ал бүйірлері мен кез келген жиһаз/қабырғалар арасында кем дегенде 5 см бос орын қалдырыңыз.
4. Тоңазытқышты жылу көзінен алысырақ орналастырыңыз (күн сәулесінің тура түсуінен сақтаңыз, сонымен қатар электр ас үй пешіне жақын орналастырмаңыз).
5. Құрылғы мен қабырға арасында тиісті аралықты сақтау үшін орнату жинағында берілген төсемдерді нұсқауларға сәйкес қойыңыз.

Электр желісіне жалғау

Тоңазытқышты тасымалдағаннан кейін тік күйінде орналастырыңыз және электр тогына қоспас бұрын кем дегенде 3 сағаттай күтіңіз. Тоңазытқышты электр тогына қоспас бұрын, мыналарды тексеріп алыңыз:

- розетка заңға сәйкес жерге тұйықталып тұруы керек;
- розетка тоңазытқыш камерасының ішіндегі төменгі оң жақ бетінде орналасқан ақпараттық кестеде көрсетілген бұйымның максималдық қуатына сәйкес келуі керек (мысалы: 150 Ватт);
- тораптың кернеуі астыңғы сол жақ шетінде орналасқан ақпараттық кестеде көрсетілген мәліметтерге сәйкес келуі керек (мысалы: 220-240 Вольт)
- розетка бұйымның вилкасына сәйкес келуі керек.
- сәйкес келмеген жағдайда, вилканы білікті маманның көмегімен ауыстыру керек («Қолдау» бөлімін қара); ұзартқыш пен көп көзді тоқты пайдалануға болмайды.

! Тоңазытқыш үнемі розеткаға оңай қол жеткізе алатындай етіп орналасуы керек.

! Кабель майысқан немесе мыжылған күйде болмауы керек.

! Кабельдің дұрыс орналасуы үнемі тексеріліп тұруы керек, және қажет болған жағдайда тек уәкілетті техник көмегімен ауыстырылуы керек («Қолдау» бөлімін қара).

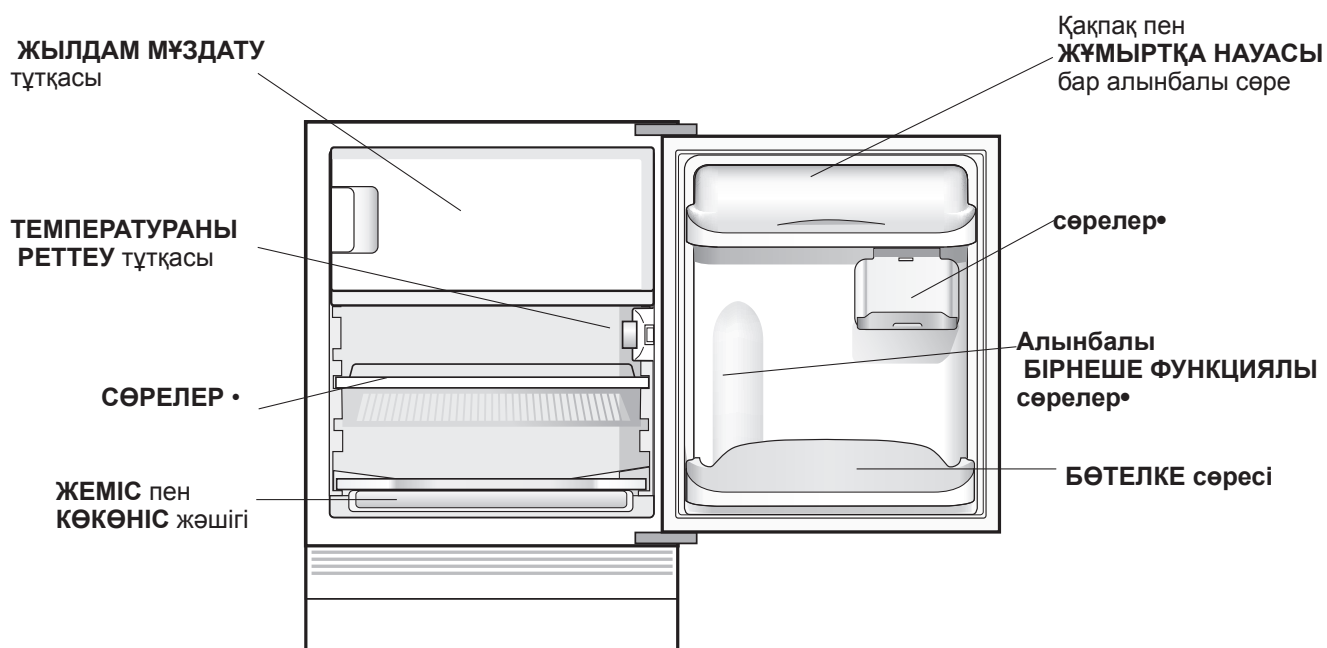
! Жоғарыда аталған техникалық қауіпсіздік ережелерін сақтамаған жағдайда өндіруші ешқандай жауапкершілік көтермейді.

Бұйымның сипаты

KZ

Жалпы түрі

Осы брошюрадағы нұсқаулық тоңазытқыштың әртүрлі модельдеріне қатысты қолданылады. Суреттер сіз сатып алған модельге сәйкес келе бермеуі де мүмкін. Барынша нақты сипаттаманы келесі беттерден таба аласыз. .



• Саны және/немесе орны әр түрлі болады.

Қосу және пайдалану

Қосу

Бұйымды пайдалануға іске қосу

! Бұйымды қоспас бұрын барлық нұсқаулықтардың тиісті дәрежеде сақталуын тексеріп алыңыз («Орнату» бөлімін қара).

! Бұйымды электр желісіне қоспас бұрын барлық бөлімшелерін және қрсымша заттарын ас содасы қосылған жылы сумен жуып алыңыздар.

! Тоңазытқыш бақылау қорғаныс жүйесімен жабдықталған, осыған байланысты бұйым іске қосылғаннан кейін компрессор шамамен 8 минут өткеннен кейін ғана қосылады. Компрессор әрқашанда электр энергиясы сөніп қалғанда (энергияны үнемдеу үзілісінде) іске қосылады.

1. Айырды розеткаға қосып, ішкі шам жанатынына көз жеткізіңіз (МҰЗДАТҚЫШ ЖҰМЫСЫ тұтқасы ӨШІРУЛІ күйінде болмауы тиіс).

2. Температураны реттеу тұтқасын орташа күйге бұраңыз.

Бірнеше сағаттан кейін тоңазытқышқа азық-түлікті салуға болады.

Температураны орнату

Тоңазытқыш камерасындағы температура термостат тұтқасының күйіне сәйкес өзін автоматты түрде реттейді.

1 = ең жылы

5 = ең салқын

Дегенмен, орташа күйді қолданғанды жөн санаймыз.

Қолжетімді көлемді арттыру және эстетиканы жақсарту мақсатында салқындататын құрылғы тоңазытқыш бөлімінің артқы қабырғасының ішінде орналасқан. Тоңазытқыш бөлімінің артқы қабырғасында жұмыс барысында қырау және компрессор тоқтаған уақытта су тамшысы қатып қалуы мүмкін. Бұл тоңазытқыштың қалыпты жұмысы болып табылады.

ТЕМПЕРАТУРАНЫ РЕТТЕУ тұтқасы жоғары мәнге орнатылған және тоңазытқышқа көп тағам салынған болса, сондай-ақ айнала температурасы жоғары болса, құрылғы үздіксіз жұмыс істеуі мүмкін, яғни шамадан тыс мұз пайда болады әрі көбірек қуат тұтынылады: мұның алдын алу үшін тұтқаны төменірек мәнге жылжытыңыз (жібіту автоматты түрде орындалады).

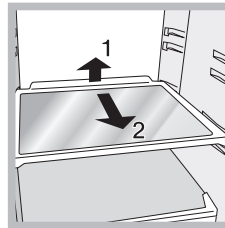
Тағам	Тоңазытқыш ішіндегі орналасуы
Жас балық пен ет	Жемістер мен көкөністер ыдыстарынан жоғары
Сыр	Жемістер мен көкөністер ыдыстарынан жоғары
Пісірілген тағам	Кез келген сәреде
Салями, нан тілімдері, шоколад	Кез келген сәреде
Жеміс пен көкөніс	Жеміс пен көкөніс камерасының қалталарында
Жұмыртқалар	Арнайы сәреде
Май мен маргарин	Арнайы сәреде
Бөтелкелер, сусындар, сүт	Арнайы сәреде

• Тоңазытқышты және оның толық күшін пайдалану

- Орналастырылатын азық-түліктер суық немесе жылы болуы керек, бірақ ешқашан олар ыстық болмауы керек («Алдын ала сақтандыру» бөлімін қара).
- Пісірілген азық-түліктер шикілер секілді ұзақ сақталмайды.
- Тоңазытқыш камерасына сұйық құйылған беті жабылмаған ыдыстарды қоймаңыздар, өйткені ылғалдың көбеюіне және конденсаттың пайда болуына әкеледі.

СӨРЕЛЕР: тормен және торсыз.

Арнайы бағдарлар көмегімен сөрелердің биіктігін алып тастауға және өзгертуге болады (суретті қара), ол ішінде азығы бар үлкен контейнерлерді сақтауға мүмкіндік береді. Биіктігін сөрелі толығымен жылжытпай-ақ өзгертуге болады.



Использование морозильника в его полную мощность

- Свежие продукты, которые нужно заморозить, не должны соприкасаться с уже размороженными продуктами. Свежие продукты храните в верхнем отделении для ЗАМОРОЗКИ И ХРАНЕНИЯ, где температура ниже -18°C , что гарантирует быструю заморозку.
- Для заморозки свежих продуктов наилучшим и самым безопасным способом, включите функцию СУПЕРЗАМОРОЗКА за 24 часа до того, как будете класть продукты в морозильник. После того, как вы положите продукты внутрь, включите функцию СУПЕРЗАМОРОЗКИ снова; она выключится автоматически через 24 часа.
- Нельзя повторно замораживать размораживающиеся или размороженные продукты. Такие продукты нужно приготовить и употребить (в течение 24 часов).
- Не помещайте в морозильник стеклянные бутылки с жидкостью, которые были бы закрыты пробкой или герметично запечатаны, так как они могут треснуть или разбиться.

! Не открывайте дверцу во время заморозки.

! Если произошло отключение электроэнергии, не открывайте дверцу морозильника. Это поможет поддержать температуру внутри морозильника, обеспечивая сохранение продуктов в течение 9 -14 часов.

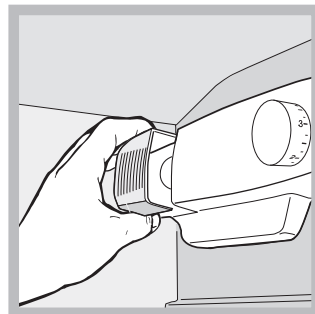
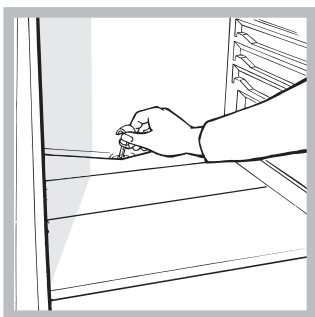
! Мұздатқыш ішіндегі орынды барынша арттыру үшін барлық жәшіктерді орындарынан алып, тамақты бірге берілген тартпаларға/шыны сөрелерге [бар болса] тікелей қоюға болады.

Техникалық қызмет көрсету және күтіп ұстау

KZ

Салқындатуға арналған бөлімді еріту

Тоңазытқыш автоматты еру жүйесімен жабдықталған: су артқы қабырғаға ағатын тесіктер арқылы түседі (суретті қара), онда буландырғыш арқылы пайда болатын ыстық ауа арқылы су буға айналады. Төмен түсетін тесікті су қалыпты жағдайда ағып тұруын қамтамасыз ету үшін үнемі тазалап тұру жеткілікті.



Мұздатқышты еріту

Егер мұздың қалыңдығы 5 мм асатын болса, оны қолмен еріту керек:

1. ТЕМПЕРАТУРАНЫ РЕТТЕУ түймесін ӨШІРУ (OFF) күйіне келтіріңіз.
2. Қақпақта көрсетілген сол қуаты бар лампочкамен. Қатқан азықтүлікті газетпен орап оларды басқа мұздатқышқа немесе басқа бір салқын жерге қойыңыз.
3. Мұз толық ерігенше есікті ашық қалдырыңыз. Ол үшін мұздатқышқа жылы суы бар контейнерлерді қойып қоюға болады.
4. Тоңазытқышты қайтадан қосар алдында мұздатқышты мұқият жуып, кептіріңіз.
5. Азық-түлікті мұздатқыш камерсына орналастырмас бұрын оңтайлы сақтау температурасы қалпына келгенге дейін шамамен 2 сағаттай уақыт күте тұрыңыз.

Светодиодтар *

Тоңазытқыштағы лампочканы ауыстыру үшін, оны розеткадан ажыратыңыз. Бұдан кейінгі нұсқаулықтарды ұстаныңыз. Лампочкаға жету үшін, суретте көрсетілгендей қақпақты алып тастаңыз. Оны тура сондай басқасымен алмастырыңыз.

Бұйымды тазалау

- Бұйымның ішкі және сыртқы бетін, сонымен қатар каучук төсемдерін тазалау үшін ас содасы немесе бейтарап сабын салынған жылу суға малынған губканы пайдалану керек. Еріткіш заттарды, түрпі, хлор және аммиак қосылған заттарды пайдалануға болмайды.
- Алынатын заттарды сабынды ыстық суға немесе ыдыс жууға арналған құрал құйылған суға жібітіп қою керек. Осыдан кейін оларды шайып, мұқият құрғату керек.
- Тоңазытқыштың артқы қабырғасына шаң тұрып қалуы мүмкін, оны орташа қуатпен жұмыс істейтін шаңсорғыш көмегімен сорып алуға болады. Бұл ретте тоңазытқышты жуар алдында розеткадан ажыратып алу керек.

Сүңгі және жағымсыз иістерді болдырмау бойынша іс-әрекеттер

- Осы бұйым гигиеналық материалдардан жасалған, олардың иісі болмайды. Осы сипаттарды сақтау үшін азық-түліктерді мұқият салып бетін жауып қою керек. Осы процедура арқылы сүңгіні болдырмауға жағдай жасайсыз.
- егер сіз ұзақ уақыт бұйымыңызды өшіріп қойсаңыз, онда бұйымның ішкі бетін тиісті түрде тазалау керек және есіктерін ашық күйде қалдырып кету керек.

Сақтандырулар мен ұсыныстар

Сақтандыру шаралары

! Бұл тоңазытқыш дүниежүзілік техникалық қауіпсіздік ережелеріне сәйкес әзірленген және шығарылған. Төменде келтірілген кеңестер қауіпсіздік техникасын сақтау мақсатында келтірілген және олармен мұқият танысу қажет.



Бұл бұйым Еуропалық Қауымдастықтың келесі

Директиваларына сәйкес шығарылған:

- 73/23/CEE шыққан уақыты 19/02/73 (Төмен кернеу) және оның келесі өзгерістерімен;

- 89/339/ CEE шыққан уақыты 03/05/89 (электромагниттік сәйкестігі) және оның келесі өзгерістерімен;

- 2002/96/CE.

Жалпы қауіпсіздік ережелері

- Бұл бұйым жай ішінде үй шарттарында пайдалануға арналған коммерциялық немесе өндірістік тұрғыда пайдалануға болмайды.
- Тоңазытқыш үй жағдайында мұздатылған және салқындалатын тағамдарды осы нұсқаулыққа сәйкес мұздату үшін ересек адамдар ғана пайдаланылуы қажет.
- Тоңазытқыш көшеге, бастырма астында орнатуға тыйым салынады, өйткені оған жаңбыр және нажағайдың әсері өте қауіпті болып саналады.
- Бұйымға су қолмен, жалаңаяқ немесе дымқыл аяқпен жақындамаңыз.
- Тоңазытқыштың ішін суытатын беткейлерін ұстамаңыз, өйткені сізді аяз үсігі шалып немесе зақымдалуыңыз мүмкін.
- Бұйымның вилкасын розеткадан ажырату үшін ешқашан өтізгіштен тартпаңыз.
- Бұйымды тазаламас бұрын вилканы міндетті түрде розеткадан ажырату керек, токпен байланыс болмау керек. Тоңазытқышты толық өшіру үшін тұтқаны ӨШІРУ (OFF) бұрау арқылы өшіру жеткіліксіз.
- Ақаулар болған жағдайда, ешқашан механикалық бөлшектерге ақауларды жою мақсатында өз бетінше әрекет етпеңіз. Тәжірибесі жоқ адам жүргізген жөндеу жұмысы арқылы зақымдалу немесе құрал жұмысында күрделі ақаулар орын алуы мүмкін.
- Қатырылған азық-түліктерді сақтауға арналған бөлімше ішіне үшкір және кесетін заттарды, сонымен қатар өндіруші рұқсат бергендерін қоспағанда электр құралдарын салмаңыздар.
- Мұздатқыштан жаңадан алынған мұз бөліктерін ауызға салмаңыздар. Бұл бұйымды физикалық, сезімталдық немесе ақыл-есінде кемістігі бар (балаларды қоса алғанда), тәжірибесіз тұлғалар немесе тәжірибесіз тұлғалардың бұйымды олардың қауіпсіздіктері үшін немесе бұйымды пайдалануды үйретуге жауапты тұлғаның бақылауысыз пайдалануына рұқсат берілмейді.
- Балаларға бұйыммен ойнауға рұқсат бермеңіздер. Оларға жәшіктерге отыруға және есіктерге сүйкеніп тұруға рұқсат бермеңіздер.

Қоршаған ортаны қорғау ережелерін сақтау

KZ

- Тоңазытқышты салқын жақсы желдетілетін жайға сақтаңыз, тіке күн сәулелерінің түсуінен сақтаңыздар, сонымен қатар бұйымды жылу шығаратын заттың жанына орналастырмаңыз.
- Азық-түліктерді қажет болған жағдайда ғана алуға, салуға тырысыңыздар.
- Ыстық тағамдарды қоймаңыздар, өйткені ол камераның ішіндегі температураның артуына әкеледі, ол компрессордың артық жұмыс істеуін талап етеді, оған электр энергиясы да көп жұмсалады.
- Бұйымды мұз пайда бола салысымен үнемі ерітіп отырыңыздар («Техникалық қызмет көрсету» бөлімін қара); мұздың қалың қабаты азық-түлікке суықтың берілуін қиындатады, сонымен қатар электр энергиясының тұтынылуын арттырады.

ТЕМПЕРАТУРА индикаторы *: тоңазытқыштың ең суық жерін көрсетеді.

1. Индикаторда «OK» жазуының көрінуіне көз жеткізіңіз (суретті қара).



2. Егер «OK» жазуы пайда болмаса, ол температураның тым жоғары екендігін білдіреді: **ТОҢАЗЫТҚЫШ ЖҰМЫСЫ** тұтқасы күйін оны жоғары қарай бұрай отырып реттеп алыңыз және температура ретке келгенге дейін шамамен 10 сағаттай күтіңіз.
3. Индикаторды қайтадан тексеріңіз: қажет болған жағдайда, процесті қайтадан қайталаңыз. Егер азық-түлік көп болатын болса немесе тоңазытқыш есігін жиі ашқан болсаңыз, онда индикатор OK жазуын көрсетпеуі мүмкін. **ТОҢАЗЫТҚЫШ ЖҰМЫСЫ** тұтқасын тағы жоғары бұрамас бұрын 10 сағаттан кем емес уақыт күте тұрыңыз.

Ақаулар және оларды жою әдістері

KZ

Егер тоңазытқышыңыз жұмыс істемей қалса, қолдау қызметіне («Қолдау» бөлімін қара) қоңырау шалмас бұрын төмендегілерді тексеріп алыңыз

Ішкі жарық жанбаған жағдайда.

- Вилка электр розеткасына қосылмаған немесе толық байланыс жоқ, болмаса үйде электр энергиясы жоқ.

Тоңазытқыш немесе мұздатқыш суытпайды.

- Есік дұрыс жабылмаған немесе нығыздағыштары зақымдалған.
- Есіктер жиі ашылады.
- Аса жоғары температура тапсырылған («Қосу» бөлімін қара).
- Тоңазытқыш және мұздатқыш бөлімдері толып тұр.
- Тоңазытқыш айналасындағы температура 14°C төмен.

Тоңазытқыштағы тағам суымайды.

- ТЕМПЕРАТУРАНЫ РЕТТЕУ түймесі дұрыс орнатылмаған.
- Тағам тоңазытқыштың ішкі артқы қабырғасына тиіп тұрады.

Желдеткіш айналмайды

- Тоңазытқыш есігі ашық.
- тоңазытқыш ішіндегі жұмыс шарттарын қалпына келтіру қажет болған жағдайда, АУА БЕРУ жүйесі автоматты түрде іске қосылады.

Мотор үнемі қосылып тұрады.

- Есік дұрыс жабылмаған немесе үнемі ашылып тұрады.
- Қоршаған орта температурасы өте жоғары.
- Мұздың қалыңдығы 2-3 мм артық («Техникалық қызмет көрсету» бөлімін қара)

Тоңазытқыш қатты шулайды.

- Тоңазытқыш тегіс беткейде орналастырылмаған («Орнату» бөлімін қара).
- Тоңазытқыш вибрация беретін және шу жасайтын шкафтардың ортасына қойылған.
- Ішкі хладагент өшірулі компрессордың өзінде аздап шуылдап тұрады. Бұл қалыпты жағдай.

Тоңазытқыштың кейбір сыртқы бөліктері суық.

- Температураның осылай көтерілуі тоңазытқыштың кейбір бөліктеріне конденсат жиналып қалмауы үшін қажет.

Тоңазытқыштың ішкі артқы қабырғасы мұзбен немесе су тамшыларымен көмкерілген

- Бұл тоңазытқыштың қалыпты жұмысын білдіреді.

Тоңазытқыш түбінде су пайда болды.

- Суды ағызу тесігі бітеліп қалған («Техникалық қызмет көрсету» бөлімін қара).

Техникалық қызмет көрсету

Техникалық қызмет көрсету орталығына хабарласпас бұрын:

- ақауды өз бетінше жөндеуге болатындығын тексеріп алыңыз (Ақаулар және оларды жою әдістері бөлімін қараңыз)
Сериялық нөмірі

Техникалық қызмет көрсету орталығына хабарласқанда мыналарды хабарлау қажет:

- ақау типі
- бұйым моделі (Мод.)
- тех.паспорт нөмірі (сериялық №)

бұл мәліметтердің бәрін тоңазытқыш камерасының сол жақ бетінде төменде орналасқан техникалық сипаттамалары бар кестеден табасыз

Уәкілетті емес тұлғалардың қызметін пайдаланбаңыздар. Жөндеу жұмыстарында түпнұсқа бөлшектерді талап етіңіздер.

модель сериялық нөмірі

Mod. RG 2330	TI	Cod. 93139180000	S/N 704211801
240 V~	Hz	150 W	mm Max 15
Total 340	75	Freez. Capac	Class
Gross Bruto Brut	Gross Bruto Brut	Net Util Utilite	Gross Bruto Brut
Compr. Syst.	R 134 a	Test Pressure HIGH-235	P.S.L. LOW 140
Made in Italy 13918		kg/24 h 4,0	

Class N

KZ

