



Logitech assumes no responsibility for any errors that may appear in this manual. Information contained herein is subject to change without notice.

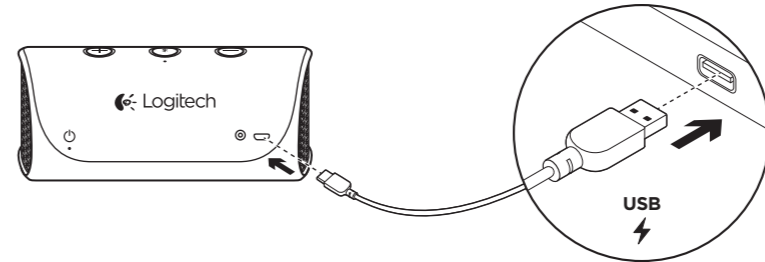
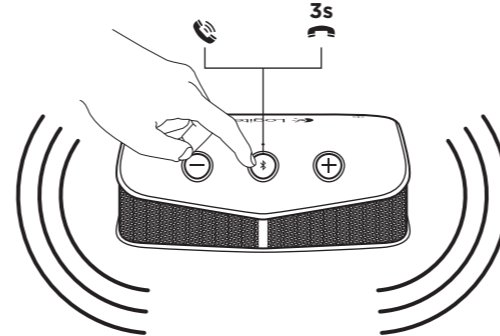
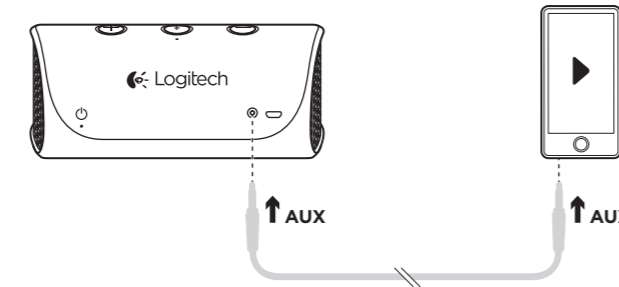
1-year limited hardware warranty
© 2014 Logitech. Logitech, the Logitech logo, and other Logitech marks are owned by Logitech and may be registered. The *Bluetooth*® word mark and logos are registered trademarks owned by Bluetooth SIG, Inc. and any use of such marks by Logitech is under license. All other trademarks are property of their respective owners.
Made in China.

Logitech décline toute responsabilité en cas d'erreurs dans ce manuel. Les informations énoncées dans le présent document peuvent faire l'objet de modifications sans avis préalable.

Garantie matérielle limitée de 1 an.
© 2014 Logitech. Logitech, le logo Logitech et les autres marques Logitech sont la propriété de Logitech et peuvent être déposées. La marque verbale et les logos *Bluetooth*® sont des marques commerciales déposées appartenant à Bluetooth SIG, Inc. et toute utilisation de ces marques par Logitech sous licence. Toutes les autres marques sont la propriété de leurs propriétaires respectifs.
Fabriqué en Chine.

620-006063.003

3.2 ▶



www.logitech.com/support/x300